

## Sololift2 CWC-3

Паспорт, Руководство по монтажу и эксплуатации



be  
think  
innovate

водная техника info@water-technics.ru (495) 771 72 72 www.water-technics.ru

Интернет-магазин info@wtpump.ru (499) 937 50 61 (800) 505 78 67 www.wtpump.ru

**GRUNDFOS** 

## Декларация о соответствии

### GB: EC declaration of conformity

We, Grundfos, declare under our sole responsibility that the product Sololift2 CWC-3, to which this declaration relates, is in conformity with these Council directives on the approximation of the laws of the EC member states:

- Machinery Directive (2006/42/EC).  
Standard used: EN 809:2000.
- Low Voltage Directive (2006/95/EC).  
Standards used: EN 60335-1:2007 and EN 60335-2-41:2003.
- EMC Directive (2004/108/EC).  
Standards used: EN 61000-6-2:2005 and EN 61000-6-3:2007.
- Construction Products Directive (89/106/EC).  
Standard used: EN 12050-2:2000.

This EC declaration of conformity is only valid when published as part of the Grundfos installation and operating instructions (publication number 97771616 0313).

### CZ: ES prohlášení o shodě

My firma Grundfos prohlašujeme na svou plnou odpovědnost, že výrobek Sololift2 CWC-3, na nějž se toto prohlášení vztahuje, je v souladu s ustanoveními směrnice Rady pro sblížení právních předpisů členských států Evropského společenství v oblasti:

- Směrnice pro strojíni zařízení (2006/42/ES).  
Použitá norma: EN 809:2000.
- Směrnice pro nízkonapěťové aplikace (2006/95/ES).  
Použitá norma: EN 60335-1:2007 a EN 60335-2-41:2003.
- Směrnice pro elektromagnetickou kompatibilitu (EMC) (2004/108/ES).  
Použitá norma: EN 61000-6-2:2005 a EN 61000-6-3:2007.
- Směrnice o konstrukci výrobků (89/106/ES).  
Použitá norma: EN 12050-2:2000.

Toto ES prohlášení o shodě je platné pouze tehdy, pokud je zveřejněno jako součást instalačních a provozních návodů Grundfos (publikace číslo 97771616 0313).

### DE: EG-Konformitätserklärung

Wir, Grundfos, erklären in alleiniger Verantwortung, dass das Produkt Sololift2 CWC-3, auf das sich diese Erklärung bezieht, mit den folgenden Richtlinien des Rates zur Angleichung der Rechtsvorschriften der EU-Mitgliedsstaaten übereinstimmt:

- Maschinenrichtlinie (2006/42/EG).  
Norm, die verwendet wurde: EN 809:2000.
- Niederspannungsrichtlinie (2006/95/EG).  
Normen, die verwendet wurden: EN 60335-1:2007 und EN 60335-2-41:2003.
- EMV-Richtlinie (2004/108/EG).  
Normen, die verwendet wurden: EN 61000-6-2:2005 und EN 61000-6-3:2007.
- Bauproduktrichtlinie (89/106/EWG).  
Norm, die verwendet wurde: EN 12050-2:2000.

Diese EG-Konformitätserklärung gilt nur, wenn sie in Verbindung mit der Grundfos Montage- und Betriebsanleitung (Veröffentlichungsnummer 97771616 0313) veröffentlicht wird.

### GR: Δήλωση Συμμόρφωσης EC

Εμείς, η Grundfos, δηλώνουμε με αποκλειστικά δική μας ευθύνη ότι τα προϊόντα Sololift2 CWC-3, στα οποία αναφέρεται η παρούσα δήλωση, συμμορφώνονται με τις εξής Οδηγίες του Συμβουλίου περί προσέγγισης των νομοθεσιών των κρατών μελών της ΕΕ:

- Οδηγία για μηχανήματα (2006/42/ΕC).  
Πρότυπο που χρησιμοποιήθηκε: EN 809:2000.
- Οδηγία χαμηλής τάσης (2006/95/ΕC).  
Πρότυπα που χρησιμοποιήθηκαν: EN 60335-1:2007 και EN 60335-2-41:2003.
- Οδηγία Ηλεκτρομαγνητικής Συμβατότητας (EMC) (2004/108/ΕC).  
Πρότυπα που χρησιμοποιήθηκαν: EN 61000-6-2:2005 και EN 61000-6-3:2007.
- Οδηγία Παραγωγής Προϊόντων (89/106/ΕΕC).  
Πρότυπο που χρησιμοποιήθηκε: EN 12050-2:2000.

Αυτή η δήλωση συμμόρφωσης EC ισχύει μόνον όταν συνοδεύει τις οδηγίες εγκατάστασης και λειτουργίας της Grundfos (κωδικός εντύπου 97771616 0313).

### BG: EC декларация за съответствие

Ние, фирма Grundfos, заявяваме с пълна отговорност, че продукта Sololift2 CWC-3, за който се отнася настоящата декларация, отговаря на следните указания на Съвета за уеднаквяване на правните разпоредби на държавите членки на ЕС:

- Директива за машините (2006/42/EC).  
Приложен стандарт: EN 809:2000.
- Директива за нисковолтови системи (2006/95/EC).  
Приложени стандарти: EN 60335-1:2007 и EN 60335-2-41:2003.
- Директива за електромагнитна съвместимост (2004/108/EC).  
Приложени стандарти: EN 61000-6-2:2005 и EN 61000-6-3:2007.
- Директива за строителни продукти (89/106/EEC).  
Приложен стандарт: EN 12050-2:2000.

Този ЕС декларация за съответствие е валидна само когато е публикувана като част от инструкциите за монтаж и експлоатация на Grundfos (номер на публикацията 97771616 0313).

### DK: EF-overensstemmelseserklæring

Vi, Grundfos, erklærer under ansvar at produktet Sololift2 CWC-3 som denne erklæring omhandler, er i overensstemmelse med disse af Rådets direktiver om indbyrdes tilnærmelse til EF-medlemsstaternes lovgivning:

- Maskindirektiv (2006/42/EF).  
Anvendt standard: EN 809:2000.
- Lavspændingsdirektiv (2006/95/EF).  
Anvendte standarder: EN 60335-1:2007 og EN 60335-2-41:2003.
- EMC-direktiv (2004/108/EF).  
Anvendte standarder: EN 61000-6-2:2005 og EN 61000-6-3:2007.
- Byggevaredirektiv (89/106/EF).  
Anvendt standard: EN 12050-2:2000.

Denne EF-overensstemmelseserklæring er kun gyldig når den publiceres som en del af Grundfos-monterings- og driftsinstruktionen (publikationsnummer 97771616 0313).

### EE: EL vastavusdeklaratsioon

Meie, Grundfos, deklareerime enda ainuvastutusele, et toode Sololift2 CWC-3, mille kohta käesolev juhend käib, on vastavuses EÜ Nõukogu direktiividega EMÜ liikmesriikide seaduste ühitamise kohta, mis käsitlevad:

- Masinate ohutus (2006/42/EC).  
Kasutatud standard: EN 809:2000.
- Madalpinge direktiiv (2006/95/EC).  
Kasutatud standardid: EN 60335-1:2007 ja EN 60335-2-41:2003.
- Elektromagnetilise ühilduvus (EMC direktiiv) (2004/108/EC).  
Kasutatud standardid: EN 61000-6-2:2005 ja EN 61000-6-3:2007.
- Ehitustoodete direktiiv (89/106/EEC).  
Kasutatud standard: EN 12050-2:2000.

Käesolev EL-i vastavusdeklaratsioon kehtib ainult siis, kui see avaldatakse Grundfos paigaldus- ja kasutusjuhendi (avaldamisnumber 97771616 0313) osana.

### ES: Declaración CE de conformidad

Nosotros, Grundfos, declaramos bajo nuestra propia responsabilidad que el producto Sololift2 CWC-3, al cual se refiere esta declaración, está conforme con las Directivas del Consejo en la aproximación de las leyes de los Estados Miembros del EM:

- Directiva de Maquinaria (2006/42/CE).  
Norma aplicada: EN 809:2000.
- Directiva de Baja Tensión (2006/95/CE).  
Normas aplicadas: EN 60335-1:2007 y EN 60335-2-41:2003.
- Directiva EMC (2004/108/CE).  
Normas aplicadas: EN 61000-6-2:2005 y EN 61000-6-3:2007.
- Directiva de Productos de Construcción (89/106/CEE).  
Norma aplicada: EN 12050-2:2000.

Esta declaración CE de conformidad sólo es válida cuando se publique como parte de las instrucciones de instalación y funcionamiento de Grundfos (número de publicación 97771616 0313).

**FR: Déclaration de conformité CE**

Nous, Grundfos, déclarons sous notre seule responsabilité, que le produit Sololift2 CWC-3, auquel se réfère cette déclaration, est conforme aux Directives du Conseil concernant le rapprochement des législations des Etats membres CE relatives aux normes énoncées ci-dessous :

- Directive Machines (2006/42/CE).  
Norme utilisée : EN 809 :2000.
- Directive Basse Tension (2006/95/CE).  
Normes utilisées : EN 60335-1 :2007 et EN 60335-2-41 :2003.
- Directive Compatibilité Electromagnétique CEM (2004/108/CE).  
Normes utilisées : EN 61000-6-2 :2005 et EN 61000-6-3 :2007.
- Directive sur les Produits de Construction (89/106/CEE).  
Norme utilisée : EN 12050-2 :2000.

Cette déclaration de conformité CE est uniquement valide lors de sa publication dans la notice d'installation et de fonctionnement Grundfos (numéro de publication 97771616 0313).

**IT: Dichiarazione di conformità CE**

Grundfos dichiara sotto la sua esclusiva responsabilità che il prodotto Sololift2 CWC-3, al quale si riferisce questa dichiarazione, è conforme alle seguenti direttive del Consiglio riguardanti il riavvicinamento delle legislazioni degli Stati membri CE:

- Direttiva Macchine (2006/42/CE).  
Norma applicata: EN 809:2000.
- Direttiva Bassa Tensione (2006/95/CE).  
Norme applicate: EN 60335-1:2007 e EN 60335-2-41:2003.
- Direttiva EMC (2004/108/CE).  
Norme applicate: EN 61000-6-2:2005 e EN 61000-6-3:2007.
- Direttiva Prodotti da Costruzione (89/106/CEE).  
Norma applicata: EN 12050-2:2000.

Questa dichiarazione di conformità CE è valida solo quando pubblicata come parte delle istruzioni di installazione e funzionamento Grundfos (pubblicazione numero 97771616 0313).

**LV: EK paziņojums par atbilstību prasībām**

Sabiedrība GRUNDFOS ar pilnu atbildību dara zināmu, ka produkts Sololift2 CWC-3, uz kuru attiecas šis paziņojums, atbilst šādām Padomes direktīvām par tuvināšanos EK dalībvalstu likumdošanas normām:

- Mašīnbūves direktīva (2006/42/EK).  
Piemērotais standarts: EN 809:2000.
- Zema sprieguma direktīva (2006/95/EK).  
Piemērotie standarti: EN 60335-1:2007 un EN 60335-2-41:2003.
- Elektromagnētiskās saderības direktīva (2004/108/EK).  
Piemērotie standarti: EN 61000-6-2:2005 un EN 61000-6-3:2007.
- Būvmateriālu direktīva (89/106/EEK).  
Piemērotais standarts: EN 12050-2:2000.

Šī EK atbilstības deklarācija ir derīga vienīgi tad, ja ir publicēta kā daļa no GRUNDFOS uzstādīšanas un ekspluatācijas instrukcijām (publikācijas numurs 97771616 0313).

**HU: EK megfelelőségi nyilatkozat**

Mi, a Grundfos, egyedüli felelősséggel kijelentjük, hogy a Sololift2 CWC-3 termék, amelyre jelen nyilatkozik vonatkozik, megfelel az Európai Unió tagállamainak jogi irányelveit összehangoló tanács alábbi előírásainak:

- Gépek (2006/42/EK).  
Alkalmazott szabvány: EN 809:2000.
- Kiszélesztésű Direktíva (2006/95/EK).  
Alkalmazott szabványok: EN 60335-1:2007 és EN 60335-2-41:2003.
- EMC Direktíva (2004/108/EK).  
Alkalmazott szabványok: EN 61000-6-2:2005 és EN 61000-6-3:2007.
- Építőipari Termék Direktíva (89/106/EEK).  
Alkalmazott szabvány: EN 12050-2:2000.

Ez az EK megfeleléségi nyilatkozat kizárólag akkor érvényes, ha Grundfos telepítési és üzemeltetési utasítás (kiadvány szám 97771616 0313) részeként kerül kiadásra.

**HR: EZ izjava o usklađenosti**

Mi, Grundfos, izjavljujemo pod vlastitom odgovornošću da je proizvod Sololift2 CWC-3, na koji se ova izjava odnosi, u skladu s direktivama ovog Vijeća o usklađivanju zakona država članica EU:

- Direktiva za strojeve (2006/42/EZ).  
Korištena norma: EN 809:2000.
- Direktiva za niski napon (2006/95/EZ).  
Korištene norme: EN 60335-1:2007 i EN 60335-2-41:2003.
- Direktiva za elektromagnetsku kompatibilnost (2004/108/EZ).  
Korištene norme: EN 61000-6-2:2005 i EN 61000-6-3:2007.
- Uredba o konstrukciji proizvoda (89/106/EEZ).  
Korištena norma: EN 12050-2:2000.

Ova EZ izjava o usklađenosti važeća je jedino kada je izdana kao dio Grundfos montažnih i pogonskih uputa (broj izdanja 97771616 0313).

**KZ: EO sәykестік туралы мәлімдеме**

Біз, Grundfos компаниясы, барлық жауапкершілікпен, осы мәлімдемеге қатысты болатын Sololift2 CWC-3 бұйымы EO мүше елдерінің заң шығарушы жарлықтарының үндестіру туралы мына Еуроодақ кеңесінің жарлықтарына сәйкес келетіндігін мәлімдейміз:

- Механикалық құрылғылар (2006/42/EC).  
Қолданылған стандарт: EN 809:2000.
- Төмен Кернеулі Жабдық (2006/95/EC).  
Қолданылған стандарттар: EN 60335-1:2007 және EN 60335-2-41:2003.
- Электр магнитті үйлесімділік (2004/108/EC).  
Қолданылған стандарттар: EN 61000-6-2:2005 және EN 61000-6-3:2007.
- Құрылыс материалдары мен конструкцияларға арналған директива (89/106/EEC).  
Қолданылған стандарт: EN 12050-2:2000.

Бұл EO сәйкестік туралы мәлімдеме тек ғана Grundfos компаниясының орнату және пайдалану нұсқасының белімі ретінде жарамды (баспаға шыққан нөмірі 97771616 0313).

**LT: EB atitikties deklaracija**

Mes, Grundfos, su visa atsakomybe pareiškiame, kad gaminyo Sololift2 CWC-3, kuriam skirta ši deklaracija, atitinka šias Tarybos Direktyvas dėl Europos Ekonominės Bendrijos šalių narių įstatymų suderinimo:

- Mašinų direktyva (2006/42/EB).  
Taikomas standartas: EN 809:2000.
- Žemų įtampų direktyva (2006/95/EB).  
Taikomi standartai: EN 60335-1:2007 ir EN 60335-2-41:2003.
- EMS direktyva (2004/108/EB).  
Taikomi standartai: EN 61000-6-2:2005 ir EN 61000-6-3:2007.
- Statybos produktų direktyva (89/106/EEB).  
Taikomas standartas: EN 12050-2:2000.

Ši EB atitikties deklaracija galioja tik tuo atveju, kai yra pateikta kaip "Grundfos" įrengimo ir naudojimo instrukcijos (leidinio numeris 97771616 0313) dalis.

**NL: EC overeenkomstigheidsverklaring**

Wij, Grundfos, verklaren geheel onder eigen verantwoordelijkheid dat het product Sololift2 CWC-3 waarop deze verklaring betrekking heeft, in overeenstemming is met de Richtlijnen van de Raad in zake de onderlinge aanpassing van de wetgeving van de EG lidstaten betreffende:

- Machine Richtlijn (2006/42/EC).  
Gebruikte norm: EN 809:2000.
- Laagspannings Richtlijn (2006/95/EC).  
Gebruikte normen: EN 60335-1:2007 en EN 60335-2-41:2003.
- EMC Richtlijn (2004/108/EC).  
Gebruikte normen: EN 61000-6-2:2005 en EN 61000-6-3:2007.
- Bouwproducten Richtlijn (89/106/EEC).  
Gebruikte norm: EN 12050-2:2000.

Deze EC overeenkomstigheidsverklaring is alleen geldig wanneer deze gepubliceerd is als onderdeel van de Grundfos installatie- en bedieningsinstructies (publicatienummer 97771616 0313).

**UA: Свідчення про відповідність вимогам ЄС**

Компанія Grundfos заявляє про свою виключну відповідальність за те, що продукт Soliflo2 CWC-3, на який поширюється дана декларація, відповідає таким рекомендаціям Ради з уніфікації правових норм країн - членів ЄС:

- Механічні прилади (2006/42/ЄС).
- Стандарти, що застосовувалися: EN 809:2000.
- Низька напруга (2006/95/ЄС).
- Стандарти, що застосовувалися: EN 60335-1:2007 та EN 60335-2-41:2003.
- Електромагнітна сумісність (2004/108/ЄС).
- Стандарти, що застосовувалися: EN 61000-6-2:2005 та EN 61000-6-3:2007.
- Директива з конструкції продукції (89/106/ЄЕС).
- Стандарти, що застосовувалися: EN 12050-2:2000.

Ця декларація відповідності ЄС дієна тільки в тому випадку, якщо публікується як частина інструкції Grundfos з монтажу та експлуатації (номер публікації 97771616 0313).

**PT: Declaração de conformidade CE**

A Grundfos declara sob sua única responsabilidade que o produto Soliflo2 CWC-3, ao qual diz respeito esta declaração, está em conformidade com as seguintes Directivas do Conselho sobre a aproximação das legislações dos Estados Membros da CE:

- Directiva Máquinas (2006/42/CE).
- Norma utilizada: EN 809:2000.
- Directiva Baixa Tensão (2006/95/CE).
- Normas utilizadas: EN 60335-1:2007 e EN 60335-2-41:2003.
- Directiva EMC (compatibilidade electromagnética) (2004/108/CE).
- Normas utilizadas: EN 61000-6-2:2005 e EN 61000-6-3:2007.
- Directiva Produtos Construção (89/106/CEE).
- Norma utilizada: EN 12050-2:2000.

Esta declaração de conformidade CE é apenas válida quando publicada como parte das instruções de instalação e funcionamento Grundfos (número de publicação 97771616 0313).

**RO: Declarație de conformitate CE**

Noi, Grundfos, declaram pe propria răspundere că produsele Soliflo2 CWC-3, la care se referă această declarație, sunt în conformitate cu aceste Directive de Consiliu asupra armonizării legilor Statelor Membre CE:

- Directiva Utilaje (2006/42/CE).
- Standard utilizat: EN 809:2000.
- Directiva Tensiune Joasă (2006/95/CE).
- Standarde utilizate: EN 60335-1:2007 și EN 60335-2-41:2003.
- Directiva EMC (2004/108/CE).
- Standarde utilizate: EN 61000-6-2:2005 și EN 61000-6-3:2007.
- Directiva referitoare la produsele pentru construcții (89/106/CEE).
- Standard utilizat: EN 12050-2:2000.

Această declarație de conformitate CE este valabilă numai când este publicată ca parte a instrucțiunilor Grundfos de instalare și funcționare (număr publicație 97771616 0313).

**SI: ES izjava o skladnosti**

V Grundfosu s polno odgovornostjo izjavljamo, da so naši izdelki Soliflo2 CWC-3, na katere se ta izjava nanaša, v skladu z naslednjimi direktivami Sveta o približevanju zakonodaje za izenačevanje pravnih predpisov držav članic ES:

- Direktiva o strojih (2006/42/ES).
- Uporabljena norma: EN 809:2000.
- Direktiva o nizki napetosti (2006/95/ES).
- Uporabljene norme: EN 60335-1:2007 in EN 60335-2-41:2003.
- Direktiva o elektromagnetni združljivosti (EMC) (2004/108/ES).
- Uporabljene norme: EN 61000-6-2:2005 in EN 61000-6-3:2007.
- Direktiva konstruiranja proizvoda (89/106/EGS).
- Uporabljena norma: EN 12050-2:2000.

ES izjava o skladnosti velja samo kadar je izdana kot del Grundfos instalacije in navodil delovanja (publikacija številka 97771616 0313).

**PL: Deklaracja zgodności WE**

My, Grundfos, oświadczamy z pełną odpowiedzialnością, że nasze wyroby Soliflo2 CWC-3, których deklaracja niniejsza dotyczy, są zgodne z następującymi wytycznymi Rady d/s ujednolicenia przepisów prawnych krajów członkowskich WE:

- Dyrektywa Maszynowa (2006/42/WE).
- Zastosowana norma: EN 809:2000.
- Dyrektywa Niskonapięciowa (LVD) (2006/95/WE).
- Zastosowane normy: EN 60335-1:2007 oraz EN 60335-2-41:2003.
- Dyrektywa EMC (2004/108/WE).
- Zastosowane normy: EN 61000-6-2:2005 oraz EN 61000-6-3:2007.
- Dyrektywa Wyrobów Budowlanych (89/106/WE).
- Zastosowana norma: EN 12050-2:2000.

Deklaracja zgodności WE jest ważna tylko i wyłącznie wtedy kiedy jest opublikowana przez firmę Grundfos i umieszczona w instrukcji montażu i eksploatacji (numer publikacji 97771616 0313).

**RU: Декларация о соответствии ЕС**

Мы, компания Grundfos, со всей ответственностью заявляем, что изделия Soliflo2 CWC-3, к которым относится настоящая декларация, соответствуют следующим Директивам Совета Евросоюза об унификации законодательных предписаний стран-членов ЕС:

- Механические устройства (2006/42/ЕС).
- Примененный стандарт: EN 809:2000.
- Низковольтное оборудование (2006/95/ЕС).
- Примененные стандарты: EN 60335-1:2007 и EN 60335-2-41:2003.
- Электромагнитная совместимость (2004/108/ЕС).
- Примененные стандарты: EN 61000-6-2:2005 и EN 61000-6-3:2007.
- Директива на строительные материалы и конструкции (89/106/ЕЭС).
- Примененный стандарт: EN 12050-2:2000.

Данная декларация о соответствии ЕС имеет силу только в случае публикации в составе инструкции по монтажу и эксплуатации на продукцию производства компании Grundfos (номер публикации 97771616 0313).

**SK: Prehlásenie o konformite EÚ**

My firma Grundfos prehlasujeme na svoju plnú zodpovednosť, že výrobok Soliflo2 CWC-3, na ktorý sa toto prehlásenie vzťahuje, je v súlade s ustanovením smernice Rady pre zblíženie právnych predpisov členských štátov Európskeho spoločenstva v oblastiach:

- Smernica pre strojové zariadenie (2006/42/EC).
- Použitá norma: EN 809:2000.
- Smernica pre nízkonapäťové aplikácie (2006/95/EC).
- Použitý normy: EN 60335-1:2007 a EN 60335-2-41:2003.
- Smernica pre elektromagnetickú kompatibilitu (2004/108/EC).
- Použitý normy: EN 61000-6-2:2005 a EN 61000-6-3:2007.
- Smernica o konštrukcii výrobkov (89/106/EEC).
- Примененный стандарт: EN 12050-2:2000.

Toto prehlásenie o konformite ES je platné iba vtedy, ak je zverejnené ako súčasť montážnych a prevádzkových pokynov Grundfos (publikácia číslo 97771616 0313).

**RS: EC deklaracija o konformitetu**

Mi, Grundfos, izjavljamo pod vlastitom odgovornostju da je proizvod Soliflo2 CWC-3, na koji se ova izjava odnosi, u skladu sa direktivama Saveta za usklađivanje zakona država članica EU:

- Direktiva za mašine (2006/42/EC).
- Korišćen standard: EN 809:2000.
- Direktiva niskog napona (2006/95/EC).
- Korišćeni standardi: EN 60335-1:2007 i EN 60335-2-41:2003.
- EMC direktiva (2004/108/EC).
- Korišćeni standardi: EN 61000-6-2:2005 i EN 61000-6-3:2007.
- Direktiva o konstrukciji proizvoda (89/106/EEC).
- Korišćen standard: EN 12050-2:2000.

Ova EC deklaracija o usaglašenosti važeća je jedino kada je izdata kao deo Grundfos uputstava za instalaciju i rad (broj izdanja 97771616 0313).

**FI: EY-vaatimustenmukaisuusvakuutus**

Me, Grundfos, vakuutamme omalla vastuullamme, että tuote Sololift2 CWC-3, jota tämä vakuutus koskee, on EY:n jäsenvaltioiden lainsäädännön yhdenmukaistamiseen tähtäävien Euroopan neuvoston direktiivien vaatimusten mukainen seuraavasti:

- Konedirektiivi (2006/42/EY).  
Sovellettu standardi: EN 809:2000.
- Pienjännitedirektiivi (2006/95/EY).  
Sovellettavat standardit: EN 60335-1:2007 ja EN 60335-2-41:2003.
- EMC-direktiivi (2004/108/EY).  
Sovellettavat standardit: EN 61000-6-2:2005 ja EN 61000-6-3:2007.
- Rakennustuotedirektiivi (89/106/ETY).  
Sovellettu standardi: EN 12050-2:2000.

Tämä EY-vaatimustenmukaisuusvakuutus on voimassa vain, kun se julkaistaan osana Grundfosin asennus- ja käyttöohjeita (julkaisun numero 97771616 0313).

**TR: EC uygunluk bildirgesi**

Grundfos olarak bu beyannameye konu olan Sololift2 CWC-3 ürünlerimizin, AB Üyesi Ülkelerin kanunlarını birbirine yaklaştırma üzerine Konsey Direktifleriyle uyumlu olduğunun yalnızca bizim sorumluluğumuz altında olduğunu beyan ederiz:

- Makineler Yönetmeliği (2006/42/EC).  
Kullanılan standart: EN 809:2000.
- Düşük Voltaj Yönetmeliği (2006/95/EC).  
Kullanılan standartlar: EN 60335-1:2007 ve EN 60335-2-41:2003.
- EMC Direktifi (2004/108/EC).  
Kullanılan standartlar: EN 61000-6-2:2005 ve EN 61000-6-3:2007.
- Yapı Ürünleri Yönergesi (89/106/EEC).  
Kullanılan standart: EN 12050-2:2000.

İşbu EC uygunluk bildirgesi, yalnızca Grundfos kurulum ve çalıştırma talimatlarının (basım numarası 97771616 0313) bir parçası olarak basıldıgı takdirde geçerlilik kazanmaktadır.

**SE: EG-försäkrän om överensstämmelse**

Vi, Grundfos, försäkrar under ansvar att produkten Sololift2 CWC-3, som omfattas av denna försäkrän, är i överensstämmelse med rådets direktiv om inbördes närmande till EU-medlemsstaternas lagstiftning, avseende:

- Maskindirektivet (2006/42/EG).  
Tillämpad standard: EN 809:2000.
- Lågsämningsdirektivet (2006/95/EG).  
Tillämpade standarder: EN 60335-1:2007 och EN 60335-2-41:2003.
- EMC-direktivet (2004/108/EG).  
Tillämpade standarder: EN 61000-6-2:2005 och EN 61000-6-3:2007.
- Byggsproduktdirektivet (89/106/EEG).  
Tillämpad standard: EN 12050-2:2000.

Denna EG-försäkrän om överensstämmelse är endast giltig när den publiceras som en del av Grundfos monterings- och driftsinstruktion (publikation nummer 97771616 0313).

**CN: EC 产品合格声明书**

我们格兰富在我们的全权责任下声明，产品 Sololift2 CWC-3，即该合格证所指之产品，符合欧共体使其成员国法律趋于一致的以下欧共理事会指令：

- 机械设备指令 (2006/42/EC)。  
所用标准：EN 809:2000。
- 低电压指令 (2006/95/EC)。  
所用标准：EN 60335-1:2007 和 EN 60335-2-41:2003。
- 电磁兼容性指令 (2004/108/EC)。  
所用标准：EN 61000-6-2:2005 和 EN 61000-6-3:2007。
- 建筑产品指令 (89/106/EEC)。  
所用标准：EN 12050-2:2000。

本 EC 合格性声明仅在作为格兰富安装与操作指导手册（出版号 97771616 0313）的一部分时有效。

Bjerringbro, 15th September 2011



Svend Aage Kaee  
Technical Director  
Grundfos Holding A/S  
Poul Due Jensens Vej 7  
8850 Bjerringbro, Denmark

Person authorised to compile technical file and empowered to sign the EC declaration of conformity.

**Декларация о соответствии на территории РФ**

Канализационные насосные установки Sololift2 сертифицированы на соответствие требованиям Технического регламента о безопасности машин и оборудования (Постановление правительства РФ от 15.09.2009 №753).

Декларация о соответствии:

№ Д-ДК.АИ30.В.01855, срок действия до 03.02.2018 г.

Истра, 1 февраля 2013 г.



Касаткина В. В.  
Руководитель отдела качества,  
экологии и охраны труда  
ООО Грундфос Истра, Россия  
143581, Московская область,  
Истринский район,  
дер. Лешково, д.188

Перевод оригинального документа на английском языке.

## СОДЕРЖАНИЕ

	Стр.
1. Значение символов и надписей в документе	6
2. Транспортировка и хранение	6
3. Общие сведения об оборудовании	7
4. Область применения	7
5. Перекачиваемые жидкости	7
6. Монтаж	8
7. Электрические подключения	8
8. Сервис	9
8.1 Сервисная документация	9
8.2 Техническое обслуживание	9
8.3 Настройка времени работы	9
8.4 Инструкции по техническому обслуживанию	10
9. Технические данные	11
10. Обнаружение и устранение неисправностей	12
11. Утилизация отходов	13
12. Гарантии изготовителя	13

## 1. Значение символов и надписей в документе

### Предупреждение

**Указания по технике безопасности, содержащиеся в данном руководстве по обслуживанию и монтажу, невыполнение которых может повлечь опасные для жизни и здоровья людей последствия, специально отмечены общим знаком опасности по стандарту ГОСТ Р 12.4.026 W09.**



**Этот символ вы найдете рядом с указаниями по технике безопасности, невыполнение которых может вызвать отказ оборудования, а также его повреждение.**

**Внимание**

**Рядом с этим символом находятся рекомендации или указания, облегчающие работу и обеспечивающие надежную эксплуатацию оборудования.**

**Указание**

*Специальное примечание для Российской Федерации:*

## 2. Транспортировка и хранение

Транспортирование оборудования следует проводить в крытых вагонах, закрытых автомашинах, воздушным, речным либо морским транспортом.

Условия транспортирования оборудования в части воздействия механических факторов должны соответствовать группе "С" по ГОСТ 23216.

При транспортировании упакованное оборудование должно быть надежно закреплено на транспортных средствах с целью предотвращения самопроизвольных перемещений.

Условия хранения оборудования должны соответствовать группе "С" ГОСТ 15150.



### Предупреждение

**Прежде чем приступить к операциям по монтажу оборудования, необходимо внимательно изучить данное руководство по монтажу и эксплуатации. Установка и эксплуатация проводятся в соответствии с местными требованиями, предъявляемыми к подобному оборудованию.**

### Предупреждение

**Эксплуатация данного оборудования должна производиться персоналом, владеющим необходимыми для этого знаниями и опытом работы. Лица с ограниченными физическими, умственными возможностями, с ограниченными зрением и слухом не должны допускаться к эксплуатации данного оборудования без сопровождения или без инструктажа по технике безопасности. Инструктаж должен проводиться персоналом, ответственным за безопасность указанных лиц. Доступ детей к данному оборудованию запрещен.**



### 3. Общие сведения об оборудовании

Sololift2 CWC-3 - это компактная автоматическая насосная установка, предназначенная для перекачивания бытовых сточных и канализационных вод из частных домов, в которых невозможно организовать сток в канализационную систему с использованием наклонных труб.

**Если вы отсутствуете на протяжении длительного периода времени (например, находитесь в отпуске), рекомендуется отключить водоснабжение туалета, обслуживаемого насосной установкой.**

**Внимание**

**Система является бытовым прибором.**

**Туалеты, подключенные к данной установке, могут использоваться, как любые обычные туалеты, и требуют минимального обслуживания. Система начнет функционировать автоматически, как только в резервуар поступит необходимый уровень воды.**

**Указание**

**Гарантия действует в случае смыва в туалет только туалетной бумаги, фекалий и сточных вод. Повреждения системы, вызванные смывом в нее посторонних предметов, таких как хлопковые изделия, презервативы, гигиенические прокладки, влажные салфетки, пищевые продукты, волосы, металлические, деревянные или пластмассовые предметы, не покрываются гарантией.**

**Внимание**

**Растворители, кислоты и прочие химические вещества также могут вызвать поломку системы, что аннулирует действие гарантии.**

### 4. Область применения

Устройство предназначено для перекачки сточных вод из душевой кабины, биде и/или умывальной раковины, а также навесного унитаза. Компактная насосная установка предназначена для монтажа до установки стены.

**Не для использования в общественном месте, ограниченное количество пользователей.**

**Установка с прямым подсоединением к туалету и помещению с санитарно-техническим оборудованием.**

**Второй туалет должен находиться выше уровня обратного потока.**

**Устройство крепится к полу для предотвращения подъема и поворота.**

**Указание**

### 5. Перекачиваемые жидкости

В бытовых сточных водах допускается присутствие туалетной бумаги и фекалий.

Жидкости для очистки сантехнических устройств. Значение pH: 4-10.

**Запрещается использовать устройство для перекачки концентрированных химикатов или растворителей. Смотрите краткое руководство.**

**Внимание**

**Насос предназначен для смыва объемом 4, 6 и 9 литров. Смыв объемом 4 литра допустим, только если количество твердых частиц в перекачиваемой жидкости небольшое.**

## 6. Монтаж

**Внимание**

*Запрещается поднимать или тянуть устройство за кабель электропитания.*

*Необходимо обеспечить доступ к устройству для выполнения технического обслуживания и ремонта.*

*При установке устройства за стеной необходимо предусмотреть люк достаточного размера.*

*Устройство следует размещать в теплой комнате для предупреждения замерзания перекачиваемых жидкостей.*

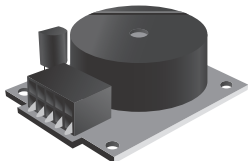
**Указание**

*Необходимо убедиться, что все внешние трубопроводы имеют соответствующую изоляцию.*

*Выпускной трубопровод должен быть жестким, материал - медь либо жесткий ПВХ с неразъемными соединениями.*

*Для предотвращения передачи вибрации на здания необходимо убедиться в прочности крепления трубопровода, а также в неподвижности фитингов.*

В качестве дополнительного оборудования имеется звуковая сигнализация на случай неисправности устройства или высокого уровня воды в резервуаре (уровень шума 75 дБ(А)).  
Номер продукта: 97772315.



**Рис. 1** Устройство аварийной сигнализации

TM04 9469 4310

## 7. Электрические подключения

Необходимо убедиться, что значения рабочего напряжения и частоты тока устройства соответствуют параметрам источника электропитания на месте эксплуатации.

Подключение электрооборудования должно выполняться с соблюдением местных норм и правил.

### *Предупреждение*

*Устройство должно быть заземлено.*


*Место установки должно быть оборудовано автоматическим выключателем с функцией защиты при утечке на землю. Тем самым обеспечивается защита при использовании электроподключения с защитным контактом либо другого штепселя с заземляющим контактом.*



*Устройство должно подключаться к внешнему сетевому выключателю с минимальным зазором между контактами 3 мм для каждого из полюсов.*

*При перегреве термовыключатель отключает электродвигатель, автоматическое включение происходит после его охлаждения.*

Подключение электрооборудования выполняется согласно схеме, приведенной в следующей таблице.

Рынок	Европа, Россия	Великоб.	AU
Вилка			

## 8. Сервис



**Предупреждение**  
**Устройство должно обслуживаться только квалифицированным персоналом.**  
**Если кабель питания поврежден, он должен быть заменен производителем, специалистом сервисной службы производителя или иным персоналом с соответствующим уровнем квалификации.**  
**Для обеспечения бесперебойной работы рекомендуется использовать оригинальные запасные части компании Grundfos.**

Информация о комплектах технического обслуживания приведена на сайте [www.grundfos.ru](http://www.grundfos.ru) в разделе Документация > WebCAPS > Литература.



**Перед передачей изделия в сервисный центр для технического обслуживания его необходимо тщательно очистить. В противном случае гарантия будет аннулирована.**

### 8.1 Сервисная документация

Сервисную документацию можно найти на сайте [www.grundfos.ru](http://www.grundfos.ru) в разделе Документация > WebCAPS > Литература.

По всем вопросам обращайтесь в ближайшее представительство компании Grundfos или Сервисный центр.

### 8.2 Техническое обслуживание

Насосная установка не требует какого-либо специального ухода, однако рекомендуется не реже одного раза в год проверять ее работу и состояние соединений трубопроводов.

Угольный фильтр заменяется не реже одного раза в год.

См. раздел 8.4 Инструкции по техническому обслуживанию.

### 8.3 Настройка времени работы

Настройки по умолчанию обеспечивают бесперебойную работу для большого количества трубопроводов. Если трубопровод слишком короткий или длинный, может потребоваться регулировка времени работы.

Руководство по настройке времени работы находится на сайте [www.grundfos.ru](http://www.grundfos.ru) в разделе Документация > WebCAPS > Литература.

## 8.4 Инструкции по техническому обслуживанию

Конструкция устройства позволяет проводить техническое обслуживание при неисправном или засоренном насосе.

Цифры в последующих разделах соответствуют рисункам в приложении на последних страницах настоящего документа.

### **Предупреждение**

**Перед проведением обслуживающих работ необходимо достать предохранитель, вытянуть вилку или отключить источник питания. Убедитесь, что исключена возможность несанкционированного или случайного повторного включения напряжения.**

**Все вращающиеся узлы и детали должны быть неподвижны.**

**Устройство должно обслуживаться только квалифицированным персоналом.**



### **Заедание рабочего колеса/измельчителя**

- 1.1 Отключить питание.
- 1.2 Отвинтить пробку в крышке.
- 1.3 Через отверстие вставить отвертку длиной не менее 110 мм в паз вала. Провернуть вал влево и вправо для очистки рабочего колеса/измельчителя от загрязнения.
- 1.4 Установить пробку, включить источник питания и убедиться, что рабочее колесо/измельчитель вращается свободно.

### **Использование электрической дрели**

- 2.1 Если изделие не работает при подаче электропитания, удалить стоки из туалета и резервуара можно, используя в качестве привода электрическую дрель. Отключить источник питания.

## Засорен трубопровод реле давления

**Указание** *Реле давления можно снять отдельно.*

- 3.1 Если уровень воды в резервуаре выше фланца электродвигателя, спустить воду из резервуара через сливной шланг. Отключить источник питания.
- 3.2 Открыть крышку.
- 3.3 Достать реле давления.
- 3.4 Проверить и очистить трубопровод реле давления.

**Внимание** *При очистке не допускать заклинивания небольшой трубки в верхней части трубопровода!*

**Указание** *Нанести смазку на место посадки реле давления.*

### **Посторонний предмет в резервуаре.**

Если уровень воды в резервуаре выше фланца электродвигателя, спустить воду из резервуара через сливной шланг. См. 3.1. Отключить источник питания.

Открыть крышку. См. 3.2.

- 4.1 Отвинтить четыре винта на фланце электродвигателя.
- 4.2 Поднять фланец электродвигателя для уменьшения давления на кольцевое уплотнение. Вставить отвертку в паз под кабелем питания и нажать по направлению вниз.
- 4.3 Достать блок электронасоса за ручки.

**Указание** *Блок поднимать вертикально, не наклонять!*

- 4.4 Проверить и очистить резервуар, рабочее колесо/измельчитель.



### **Предупреждение**

**Будьте осторожны с острыми краями измельчителя!  
Надеть защитные перчатки.**

### **Угольный фильтр**

5. Угольный фильтр заменяется не реже одного раза в год.

**Указание** *Вместо угольного фильтра для вентиляции системы Sololift можно использовать вентиляционную трубу. В этом случае понадобится выпускной клапан.  
Номер продукта: 98059587.*

## 9. Технические данные

### Напряжение питания

1 x 220-240 В - 10 %/+ 6 %, 50 Гц.

### Потребляемая мощность

Не более 620 Вт.

### Коэффициент мощности

$\cos \varphi$  0,87 / 0,92.

### Частота вращения

2800 мин<sup>-1</sup>.

### Номинальный ток

3,0 А.

### Класс изоляции

F.

### Уровень шума

< 70 дБ(А).

### Расход

Не более 137 л/мин.

### Давление в системе

Максимальный напор насоса: 8,0 м.

Максимальный напор системы: 6,0 м.

**Напор в системе не должен превышать 6 м - это обеспечит нормальный сток жидкости из санитарно-технического оборудования.**

**Указание**

### Кабель питания

1,5 м, 0,75 мм<sup>2</sup> (H05VV-F-3G).

### Масса нетто

7,1 кг.

### Уровни пуска и останова насоса

Пуск: 72 мм от дна.

Останов: 52 мм от дна.

### Температура жидкости

Не более +50 °С.

### Температура окружающей среды

От +5 до +35 °С.

### Рабочий режим

S3 - 50 % - 1 минута

(30 с включен, 30 с выключен).

### Маркировка



### Сертификаты



*Специальное примечание для Российской Федерации:*

*Предприятие-изготовитель:*

*Концерн «GRUNDFOS Holding A/S»\**

*Roisl Due Jensens Vej 7, DK-8850 Bjerringbro, Дания*

*\* точная страна изготовления указана на фирменной табличке*

*По всем вопросам на территории РФ просим обращаться:*

*ООО «Грундфос»*

*РФ, 109544, г. Москва, ул. Школьная, д. 39*

*Телефон +7 (495) 737-30-00*

*Факс +7 (495) 737-75-36.*

## 10. Обнаружение и устранение неисправностей



### Предупреждение

**Достать предохранитель, вытянуть вилку или отключить источник питания. Убедитесь, что исключена возможность несанкционированного или случайного повторного включения напряжения.**

**Все вращающиеся узлы и детали должны быть неподвижны.**

**Устройство должно обслуживаться только квалифицированным персоналом.**

См. также раздел 8.4 Инструкции по техническому обслуживанию.

Неисправность	Причина	Устранение неисправности
1. Не запускается электродвигатель, когда жидкость в резервуаре достигает уровня пуска.	a) Нет электропитания двигателя.	Проверить источник питания.
	b) Перегорел предохранитель. Если перегорел новый предохранитель, значит, неисправен кабель или электродвигатель.	Заменить предохранитель. Проверить кабель и электродвигатель. При неисправности кабеля или электродвигателя заменить неисправные детали.
	c) Заело рабочее колесо/измельчитель. Сработал термовыключатель.	Освободить рабочее колесо/измельчитель, дождаться охлаждения электродвигателя и повторного включения термовыключателя.
	d) Засорен трубопровод реле давления.	Снять реле давления и прочистить трубопровод.
2. Электродвигатель гудит, но не работает.	a) Заело рабочее колесо/измельчитель.	Освободить рабочее колесо/измельчитель и убедиться, что оно вращается свободно.
	b) Неисправен электродвигатель или конденсатор.	Заменить электродвигатель или конденсатор.
	c) Неисправна плата системы управления.	Замените плату управления.
3. Электродвигатель работает постоянно или с нерегулярными интервалами.	a) Утечка из всасывающей линии воды в резервуар.	Проверить бытовые приборы на наличие утечек.
	b) Вода утекает из выпускного трубопровода обратно в резервуар.	Проверить обратный клапан.
	c) Неисправность реле давления.	Заменить реле давления.
4. Электродвигатель работает, но не откачивает воду.	a) Засорен насос или резервуар.	Устранить засор.
	b) Воздушная пробка в насосе либо забита отдушина в корпусе насоса.	Проверить работу воздушного клапана резервуара. Проверить сухость угольного фильтра. Убедиться, что отдушина в корпусе насоса не засорена.
	c) Засорен напорный патрубок или трубопровод.	Устранить засор. Проверить обратный клапан.
5. Насосная установка медленно откачивает воду.	a) Выпускной трубопровод слишком длинный или имеет большое количество колен.	Увеличить размер выпускного трубопровода. Заменить трубопровод для уменьшения количества колен. Заменить угловые колена криволинейными.
	b) Течь в корпусе насоса.	Заменить корпус насоса (ремонтная деталь).
	c) Засор в насосе или измельчителе.	Проверить и прочистить насос и измельчитель.

Неисправность	Причина	Устранение неисправности
6. Насосная установка издает сильный шум, но вода откачивается.	а) Посторонний предмет бьется о рабочее колесо/измельчитель.	Убрать посторонний предмет.
7. Запах из резервуара.	а) Загрязнен угольный фильтр.	Заменить угольный фильтр.
8. Медленно сливается вода из душа или другого бытового прибора, подключенного к нижним всасывающим линиям. Обратный поток от насосной установки.	а) Заел, не открывается или не закрывается обратный клапан на всасывающей линии.	Проверить обратный клапан.
	б) Засор в насосе или измельчителе.	Проверить и прочистить насос и измельчитель.
	с) Изменился уровень пуска.	Проверить и прочистить трубопровод реле давления.
	д) Слишком маленький диаметр всасывающего трубопровода.	Использовать трубопровод большего диаметра.

## 11. Утилизация отходов

Возможны технические изменения.

Основным критерием предельного состояния является:

1. отказ одной или нескольких составных частей, ремонт или замена которых не предусмотрены;
2. увеличение затрат на ремонт и техническое обслуживание, приводящее к экономической нецелесообразности эксплуатации.

Данное изделие, а также узлы и детали должны собираться и утилизироваться в соответствии с требованиями местного законодательства в области экологии.

## 12. Гарантии изготовителя

Специальное примечание для Российской Федерации:

Срок службы оборудования составляет 10 лет.

Предприятие-изготовитель:

Концерн "GRUNDFOS Holding A/S"  
Poul Due Jensens Vej 7, DK-8850 Bjerringbro,  
Дания

\* точная страна изготовления указана на фирменной табличке насоса.

По всем вопросам на территории РФ просим обращаться:

ООО "Грундфос"

РФ, 109544, г. Москва, ул. Школьная, д. 39

Телефон +7 (495) 737-30-00

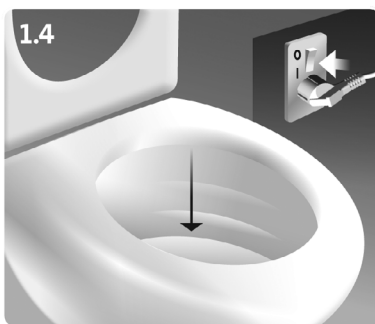
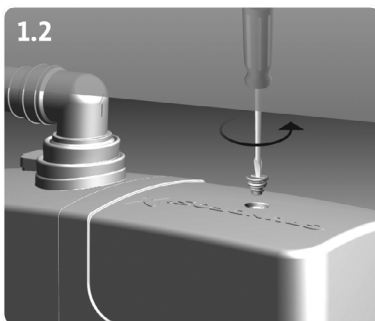
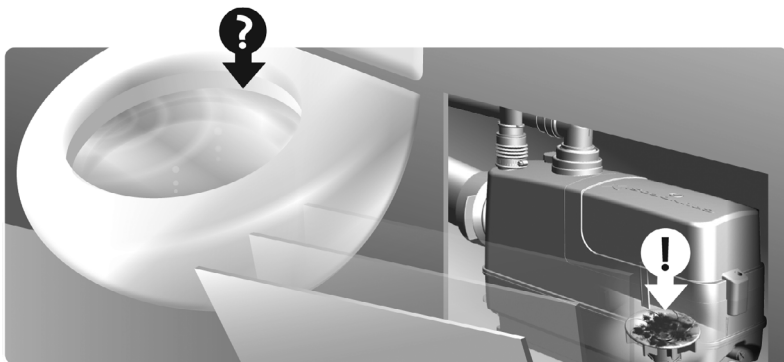
Факс +7 (495) 737-75-36.

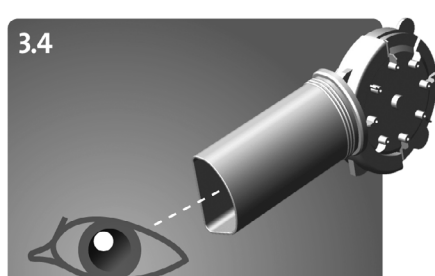
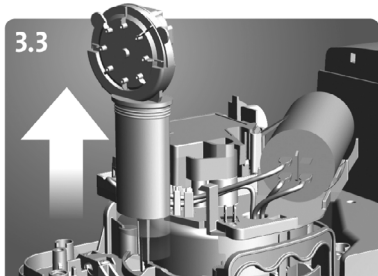
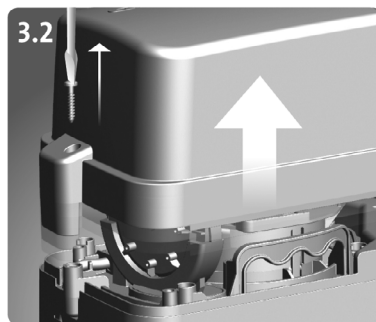
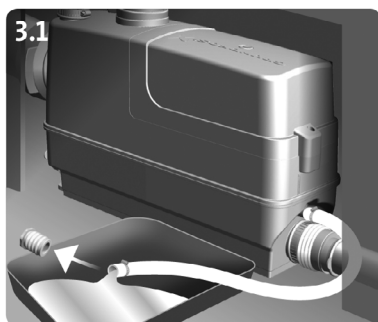
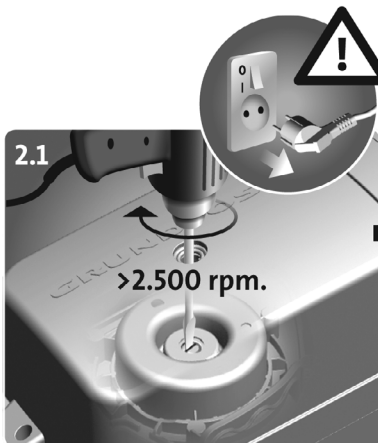
На все оборудование предприятие-изготовитель предоставляет гарантию 24 месяца со дня продажи. При продаже оборудования, покупателю выдается Гарантийный талон. Условия выполнения гарантийных обязательств см. в Гарантийном талоне.

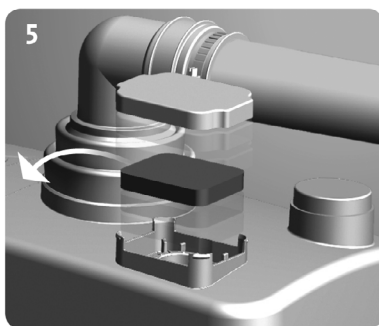
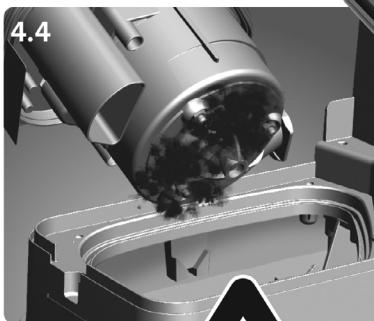
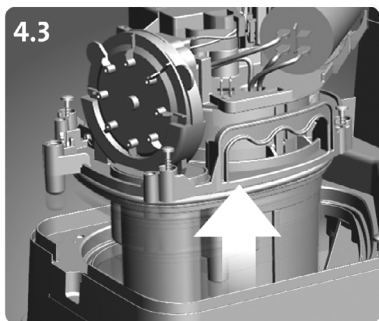
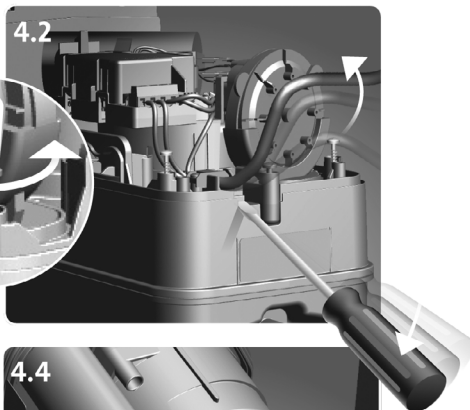
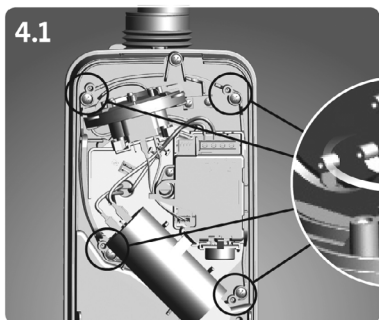
### Условия подачи рекламаций

Рекламации подаются в Сервисный центр Grundfos (адреса указаны в Гарантийном талоне), при этом необходимо предоставить правильно заполненный Гарантийный талон.

ГК Водная техника info@water-technics.ru (495) 771 72 72 www.water-technics.ru  
Интернет-магазин info@wtpump.ru (499) 937 50 61 (800) 505 78 67 www.wtpump.ru









**Argentina**

Bombas GRUNDFOS de Argentina S.A.  
Ruta Panamericana km. 37.500 Centro  
Industrial Garin  
1619 Garin Pcia. de B.A.  
Phone: +54-3327 414 444  
Telefax: +54-3327 45 3190

**Australia**

GRUNDFOS Pumps Pty. Ltd.  
P.O. Box 2040  
Regency Park  
South Australia 5942  
Phone: +61-8-8461-4611  
Telefax: +61-8-8340 0155

**Austria**

GRUNDFOS Pumpen Vertrieb  
Ges.m.b.H.  
Grundfosstraße 2  
A-5082 Grödig/Salzburg  
Tel.: +43-6246-883-0  
Telefax: +43-6246-883-30

**Belgium**

N.V. GRUNDFOS Bellux S.A.  
Boomsesteenweg 81-83  
B-2630 Aartselaar  
Tél.: +32-3-870 7300  
Télécopie: +32-3-870 7301

**Belarus**

Представительство ГРУНДФОС в  
Минске  
220125, Минск  
ул. Шафарнянская, 11, оф. 56  
Тел.: +7 (375 17) 286 39 72, 286 39 73  
Факс: +7 (375 17) 286 39 71  
E-mail: minsk@grundfos.com

**Bosnia/Herzegovina**

GRUNDFOS Sarajevo  
Trg Heroja 16,  
BiH-71000 Sarajevo  
Phone: +387 33 713 290  
Telefax: +387 33 659 079  
e-mail: grundfos@bih.net.ba

**Brazil**

BOMBAS GRUNDFOS DO BRASIL  
Av. Humberto de Alencar Castelo  
Branco, 630  
CEP 09850 - 300  
São Bernardo do Campo - SP  
Phone: +55-11 4393 5533  
Telefax: +55-11 4343 5015

**Bulgaria**

Grundfos Bulgaria EOOD  
Slatina District  
Iztochna Tangenta street no. 100  
BG - 1592 Sofia  
Tel. +359 2 49 22 200  
Fax. +359 2 49 22 201  
email: bulgaria@grundfos.bg

**Canada**

GRUNDFOS Canada Inc.  
2941 Brighton Road  
Oakville, Ontario  
L6H 6C9  
Phone: +1-905 829 9533  
Telefax: +1-905 829 9512

**China**

GRUNDFOS Pumps (Shanghai) Co. Ltd.  
50/F Maxdo Center No. 8 XingYi Rd.  
Hongqiao development Zone  
Shanghai 200336  
PRC  
Phone: +86 21 612 252 22  
Telefax: +86 21 612 253 33

**Croatia**

GRUNDFOS CROATIA d.o.o.  
Cebini 37, Buzin  
HR-10010 Zagreb  
Phone: +385 1 6595 400  
Telefax: +385 1 6595 499  
www.grundfos.hr

**Czech Republic**

GRUNDFOS s.r.o.  
Čajkovského 21  
779 00 Olomouc  
Phone: +420-585-716 111  
Telefax: +420-585-716 299

**Denmark**

GRUNDFOS DK A/S  
Martin Bachs Vej 3  
DK-8850 Bjerringbro  
Tlf.: +45-87 50 50 50  
Telefax: +45-87 50 51 51  
E-mail: info\_GDK@grundfos.com  
www.grundfos.com/DK

**Estonia**

GRUNDFOS Pumps Eesti OÜ  
Peterburi tee 92G  
11415 Tallinn  
Tel: + 372 606 1690  
Fax: + 372 606 1691

**Finland**

OY GRUNDFOS Pumput AB  
Mestarintie 11  
FIN-01730 Vantaa  
Phone: +358-(0)207 889 900  
Telefax: +358-(0)207 889 550

**France**

Pompes GRUNDFOS Distribution S.A.  
Parc d'Activités de Chesnes  
57, rue de Malacombe  
F-38290 St. Quentin Fallavier (Lyon)  
Tél.: +33-4 74 82 15 15  
Télécopie: +33-4 74 94 10 51

**Germany**

GRUNDFOS GMBH  
Schlüterstr. 33  
40699 Erkrath  
Tel.: +49-(0) 211 929 69-0  
Telefax: +49-(0) 211 929 69-3799  
e-mail: infoservice@grundfos.de  
Service in Deutschland:  
e-mail: kundendienst@grundfos.de

HILGE GmbH & Co. KG  
Hilgestrasse 37-47  
55292 Bodenheim/Rhein  
Germany  
Tel.: +49 6135 75-0  
Telefax: +49 6135 1737  
e-mail: hilge@hilge.de

**Greece**

GRUNDFOS Hellas A.E.B.E.  
20th km. Athinon-Markopoulou Av.  
P.O. Box 71  
GR-19002 Peania  
Phone: +0030-210-66 83 400  
Telefax: +0030-210-66 46 273

**Hong Kong**

GRUNDFOS Pumps (Hong Kong) Ltd.  
Unit 1, Ground floor  
Siu Wai Industrial Centre  
29-33 Wing Hong Street &  
68 King Lam Street, Cheung Sha Wan  
Kowloon  
Phone: +852-27861706 / 27861741  
Telefax: +852-27858664

**Hungary**

GRUNDFOS Hungária Kft.  
Park u. 8  
H-2045 Törökbálint,  
Phone: +36-23 511 110  
Telefax: +36-23 511 111

**India**

GRUNDFOS Pumps India Private  
Limited  
118 Old Mahabalipuram Road  
Thoraipakkam  
Chennai 600 096  
Phone: +91-44 2496 6800

**Indonesia**

PT GRUNDFOS Pompa  
Jl. Rawa Sumur III, Blok III / CC-1  
Kawasan Industri, Pulogadung  
Jakarta 13930  
Phone: +62-21-460 6909  
Telefax: +62-21-460 6910 / 460 6901

**Ireland**

GRUNDFOS (Ireland) Ltd.  
Unit A, Merrywell Business Park  
Ballymount Road Lower  
Dublin 12  
Phone: +353-1-4089 800  
Telefax: +353-1-4089 830

**Italy**

GRUNDFOS Pompe Italia S.r.l.  
Via Gran Sasso 4  
I-20060 Truccazzano (Milano)  
Tel.: +39-02-95838112  
Telefax: +39-02-95309290 / 95838461

**Japan**

GRUNDFOS Pumps K.K.  
Gotanda Metalon Bldg., 5F,  
5-21-15, Higashi-gotanda  
Shiagawa-ku, Tokyo  
141-0022 Japan  
Phone: +81 35 448 1391  
Telefax: +81 35 448 9619

**Korea**

GRUNDFOS Pumps Korea Ltd.  
6th Floor, Aju Building 679-5  
Yeoksam-dong, Kangnam-ku, 135-916  
Seoul, Korea  
Phone: +82-2-5317 600  
Telefax: +82-2-5633 725

**Latvia**

SIA GRUNDFOS Pumps Latvia  
Deglava biznesa centrs  
Augusta Deglava iela 60, LV-1035, Rīga,  
Tālr.: + 371 714 9640, 7 149 641  
Fakss: + 371 914 9646

**Lithuania**

GRUNDFOS Pumps UAB  
Smolensko g. 6  
LT-03201 Vilnius  
Tel: + 370 52 395 430  
Fax: + 370 52 395 431

**Malaysia**

GRUNDFOS Pumps Sdn. Bhd.  
7 Jalan Peguam U1/25  
Glenmarie Industrial Park  
40150 Shah Alam  
Selangor  
Phone: +60-3-5569 2922  
Telefax: +60-3-5569 2866

**Mexico**

Bombas GRUNDFOS de México S.A. de C.V.  
Boulevard TLC No. 15  
Parque Industrial Stiva Aeropuerto  
Apodaca, N.L. 66600  
Phone: +52-81-8144 4000  
Telefax: +52-81-8144 4010

**Netherlands**

GRUNDFOS Netherlands  
Veluwezoom 35  
1326 AE Almere  
Postbus 22015  
1302 CA ALMERE  
Tel.: +31-88-478 6336  
Telefax: +31-88-478 6332  
E-mail: info\_gnl@grundfos.com

**New Zealand**

GRUNDFOS Pumps NZ Ltd.  
17 Beatrice Tinsley Crescent  
North Harbour Industrial Estate  
Albany, Auckland  
Phone: +64-9-415 3240  
Telefax: +64-9-415 3250

**Norway**

GRUNDFOS Pumper A/S  
Strømsveien 344  
Postboks 235, Leirdal  
N-1011 Oslo  
Tlf.: +47-22 90 47 00  
Telefax: +47-22 32 21 50

**Poland**

GRUNDFOS Pompy Sp. z o.o.  
ul. Klonowa 23  
Baranowo k. Poznania  
PL-62-081 Przeźmierowo  
Tel: (+48-61) 650 13 00  
Fax: (+48-61) 650 13 50

**Portugal**

Bombas GRUNDFOS Portugal, S.A.  
Rua Calvet de Magalhães, 241  
Apartado 1079  
P-2770-153 Paço de Arcos  
Tel.: +351-21-440 76 00  
Telefax: +351-21-440 76 90

**Romania**

GRUNDFOS Pompe România SRL  
Bd. Biruintei, nr 103  
Pantelimon county Ilfov  
Phone: +40 21 200 4100  
Telefax: +40 21 200 4101  
E-mail: romania@grundfos.ro

**Russia**

ООО Грундфос  
Россия, 109544 Москва, ул. Школьная  
39  
Тел. (+7) 495 737 30 00, 564 88 00  
Факс (+7) 495 737 75 36, 564 88 11  
E-mail grundfos.moscow@grundfos.com

**Serbia**

GRUNDFOS Predstavništvo Beograd  
Dr. Milutina Ivkovića 2a/29  
YU-11000 Beograd  
Phone: +381 11 26 47 877 / 11 26 47 496  
Telefax: +381 11 26 48 340

**Singapore**

GRUNDFOS (Singapore) Pte. Ltd.  
25 Jalan Tukang  
Singapore 619264  
Phone: +65-6681 9688  
Telefax: +65-6681 9689

**Slovenia**

GRUNDFOS d.o.o.  
Šlandrova 8b, SI-1231 Ljubljana-Črnuče  
Phone: +386 1 568 0610  
Telefax: +386 1 568 0619  
E-mail: slovenia@grundfos.si

**South Africa**

GRUNDFOS (PTY) LTD  
Corner Mountjoy and George Allen  
Roads  
Wilbart Ext. 2  
Bedfordview 2008  
Phone: (+27) 11 579 4800  
Fax: (+27) 11 455 6066  
E-mail: lsmart@grundfos.com

**Spain**

Bombas GRUNDFOS España S.A.  
Camino de la Fuentecilla, s/n  
E-28110 Algete (Madrid)  
Tel.: +34-91-848 8800  
Telefax: +34-91-628 0465

**Sweden**

GRUNDFOS AB  
Box 333 (Lunnagårdsgatan 6)  
431 24 Mölndal  
Tel.: +46 31 332 23 000  
Telefax: +46 31 331 94 60

**Switzerland**

GRUNDFOS Pumpen AG  
Bruggacherstrasse 10  
CH-8117 Fällanden/ZH  
Tel.: +41-1-806 8111  
Telefax: +41-1-806 8115

**Taiwan**

GRUNDFOS Pumps (Taiwan) Ltd.  
7 Floor, 219 Min-Chuan Road  
Taichung, Taiwan, R.O.C.  
Phone: +886-4-2305 0868  
Telefax: +886-4-2305 0878

**Thailand**

GRUNDFOS (Thailand) Ltd.  
92 Chaloeam Phrakiat Rama 9 Road,  
Dokmai, Pravej, Bangkok 10250  
Phone: +66-2-725 8999  
Telefax: +66-2-725 8998

**Turkey**

GRUNDFOS POMPA San. ve Tic. Ltd.  
Sti.  
Gebze Organize Sanayi Bölgesi  
Ihsan dede Caddesi,  
2. yol 200. Sokak No. 204  
41490 Gebze/ Kocaeli  
Phone: +90 - 262-679 7979  
Telefax: +90 - 262-679 7905  
E-mail: satis@grundfos.com

**Ukraine**

ТОВ ГРУНДФОС УКРАЇНА  
01010 Київ, Вул. Московська 86,  
Тел.: (+38 044) 390 40 50  
Факс: (+38 044) 390 40 59  
E-mail: ukraine@grundfos.com

**United Arab Emirates**

GRUNDFOS Gulf Distribution  
P.O. Box 16768  
Jebel Ali Free Zone  
Dubai  
Phone: +971 4 8815 136  
Telefax: +971 4 8815 136

**United Kingdom**

GRUNDFOS Pumps Ltd.  
Grovebury Road  
Leighton Buzzard/Beds. LU7 4TL  
Phone: +44-1525-850000  
Telefax: +44-1525-850011

**U.S.A.**

GRUNDFOS Pumps Corporation  
17100 West 118th Terrace  
Olathe, Kansas 66061  
Phone: +1-913-227-3400  
Telefax: +1-913-227-3500

**Uzbekistan**

Grundfos Tashkent, Uzbekistan The Rep-  
resentative Office of Grundfos Kazakhstan  
in Uzbekistan  
38a, Oybek street, Tashkent  
Телефон: (+998) 71 150 3290 / 71 150 3291  
Факс: (+998) 71 150 3292

Addresses Revised 06.05.2013

## Приложение

**Русский (RU) Installation and operating instructions, correction sheet**

**Correction to installation and operating instructions for Grundfos Sololift2, CWC-3 lifting stations. Part number 97771616.**

**This EU declaration of performance applies as from May 15 2013.**

<b>GB:</b> <b>EU declaration of performance in accordance with Annex III of Regulation (EU) No 305/2011 (Construction Product Regulation)</b>	<b>BG:</b> <b>Декларация на ЕС за изпълнение съгласно Анекс III на регламент (ЕС) № 305/2011 (Регламент за строителните продукти)</b>
<ol style="list-style-type: none"> <li>1. Unique identification code of the product type: – EN 12050-3.</li> <li>2. Type, batch or serial number or any other element allowing identification of the construction product as required pursuant to Article 11(4): – Sololift2 CWC-3 lifting stations marked with EN 12050-3 on the nameplate.</li> <li>3. Intended use or uses of the construction product, in accordance with the applicable harmonised technical specification, as foreseen by the manufacturer: – Lifting stations for pumping of wastewater containing faecal matter for limited applications according to EN 12050-3.</li> <li>4. Name, registered trade name or registered trade mark and contact address of the manufacturer as required pursuant to Article 11(5): – Grundfos Holding A/S Poul Due Jensens Vej 7 8850 Bjerringbro Denmark.</li> <li>5. NOT RELEVANT.</li> <li>6. System or systems of assessment and verification of constancy of performance of the construction product as set out in Annex V: – System 3.</li> <li>7. In case of the declaration of performance concerning a construction product covered by a harmonised standard: – TÜV Rheinland LGA Products GmbH, identification number: 0197. Performed test according to EN 12050-3 under system 3. (description of the third party tasks as set out in Annex V) – Certificate number: LGA-Certificate No 7313131. Type-tested and monitored.</li> <li>8. NOT RELEVANT.</li> <li>9. Declared performance: The products covered by this declaration of performance are in compliance with the essential characteristics and the performance requirements as described in the following: – Standard used: EN 12050-3:2000.</li> <li>10. The performance of the product identified in points 1 and 2 is in conformity with the declared performance in point 9.</li> </ol>	<ol style="list-style-type: none"> <li>1. Уникален идентификационен код на типа продукт: – EN 12050-3.</li> <li>2. Типов, партиден или сериен номер на всеки друг елемент, позволяващ идентификация на строителния продукт, изисквана съгласно Член 11(4): – Повдигателни станции Sololift2 CWC-3, означени с EN 12050-3 на табелата с данни.</li> <li>3. Употреба или употреби по предназначение на строителния продукт, в съответствие с приложимата хармонизирана техническа спецификация, както е предвидено от производителя: – Повдигателни станции за изпомпване на отпадни води, съдържащи фекални вещества, за ограничено приложение, съгласно EN 12050-3.</li> <li>4. Име, запазено търговско име или запазена търговска марка и адрес за контакт на производителя, както се изисква съгласно Член 11(5): – Grundfos Holding A/S Poul Due Jensens Vej 7 8850 Bjerringbro Дания.</li> <li>5. НЕ СЕ ОТНАСЯ ЗА СЛУЧАЯ.</li> <li>6. Система или системи за оценка и проверка на устойчивостта на изпълнението на строителния продукт, както е изложено в Анекс V: – Система 3.</li> <li>7. В случай на декларация за изпълнение, отнасяща се за строителен продукт, който попада в обсега на хармонизиран стандарт: – TÜV Rheinland LGA Products GmbH, идентификационен номер: 0197. Изпълнен тест в съответствие с EN 12050-3 съгласно система 3. (описание на задачи на трети лица, както е изложено в Анекс V) – Номер на сертификат: LGA сертификат № 7313131. Тестван за тип и наблюдаван.</li> <li>8. НЕ СЕ ОТНАСЯ ЗА СЛУЧАЯ.</li> <li>9. Декларирано изпълнение: Продуктите, предмет на тази декларация за изпълнение, са в съответствие с основните характеристики и изисквания за изпълнение, описани по-долу: – Приложен стандарт: EN 12050-3:2000.</li> <li>10. Изпълнението на продукта, посочен в точки 1 и 2, е в съответствие с декларираното изпълнение в точка 9.</li> </ol>

## CZ:

**Prohlášení o vlastnostech EU v souladu s Dodatkem III  
předpisu (EU) č. 305/2011  
(Předpis pro stavební výrobky)**

1. Jediný identifikační kód typu výrobku:  
– EN 12050-3.
2. Typ, dávka nebo výrobní číslo nebo jakýkoliv prvek umožňující identifikaci stavebního výrobku podle požadavku Článku 11(4):  
– Čerpací stanice Sololift2 CWC-3 s označením EN 12050-3 na typovém štítku.
3. Zamýšlená použití stavebního výrobku v souladu s příslušnou harmonizovanou technickou specifikací výrobce:  
– Čerpací stanice odpadních vod s fekáliemi pro omezené použití podle normy EN 12050-3.
4. Název, registrovaný obchodní název nebo registrovaná ochranná známka a kontaktní adresa výrobce podle požadavku Článku 11(5):  
– Grundfos Holding A/S  
Poul Due Jensens Vej 7  
8850 Bjerringbro  
Dánsko.
5. NESOUVISÍ.
6. Systém nebo systémy posuzování a ověřování stálosti vlastností stavebního výrobku podle ustanovení Dodatku V:  
– Systém 3.
7. V případě prohlášení o vlastnostech stavebního výrobku zahrnutého v harmonizované normě:  
– TÜV Rheinland LGA Products GmbH, identifikační číslo: 0197.  
Proveden test podle EN 12050-3 v systému 3.  
(popis úkolů třetí strany podle ustanovení Dodatku V)  
– Číslo certifikátu:  
Certifikát LGA č. 7313131. Typ testován a monitorován.
8. NESOUVISÍ.
9. Prohlašované vlastnosti:  
Výrobky uvedené v tomto Prohlášení o vlastnostech jsou v souladu se základními charakteristikami a požadavky na vlastnosti, jak je popsáno níže:  
– Použita norma: EN 12050-3:2000.
10. Vlastnosti výrobku uvedeného v bodech 1 a 2 v souladu s prohlašovanými vlastnostmi v bodě 9.

## DK:

**EU-ydeevnedeklaration i henhold til bilag III af forordning (EU)  
nr. 305/2011  
(Byggevarerforordningen)**

1. Varetypens unikke identifikationskode:  
– EN 12050-3.
2. Type-, parti- eller serienummer eller en anden form for angivelse ved hjælp af hvilken byggevarer kan identificeres som krævet i henhold til artikel 11, stk. 4:  
– Sololift2 CWC-3-beholderanlæg der er mærket med EN 12050-3 på typeskiltet.
3. Byggevarers tilsigtede anvendelse eller anvendelser i overensstemmelse med den gældende harmoniserede tekniske specifikation som påtænkt af fabrikanten:  
– Beholderanlæg til pumpning af spildevand med fækalier til begrænsede anvendelsesformål i henhold til EN 12050-3.
4. Fabrikantens navn, registrerede firmabetegnelse eller registrerede varemærke og kontaktsadresse som krævet i henhold til artikel 11, stk. 5:  
– Grundfos Holding A/S  
Poul Due Jensens Vej 7  
8850 Bjerringbro  
Danmark.
5. IKKE RELEVANT.
6. Systemet eller systemerne til vurdering og kontrol af at byggevarers ydeevne er konstant, jf. bilag V:  
– System 3.
7. Hvis ydeevnedeklarationen vedrører en byggevarer der er omfattet af en harmoniseret standard:  
– TÜV Rheinland LGA Products GmbH, identifikationsnummer: 0197.  
Udført test i henhold til EN 12050-3 efter system 3 (beskrivelse af tredje partsopgaverne, jf. bilag V).  
– Certifikatnummer:  
LGA-certifikat nr. 7313131. Typetestet og overvåget.
8. IKKE RELEVANT.
9. Deklareret ydeevne:  
De produkter der er omfattet af denne ydeevnedeklaration, er i overensstemmelse med de væsentlige egenskaber og ydelseskrav der er beskrevet i følgende:  
– Anvendt standard: EN 12050-3:2000.
10. Ydeevnen for den byggevarer der er anført i punkt 1 og 2, er i overensstemmelse med den deklarerede ydeevne i punkt 9.

## DE:

**EU-Leistungserklärung gemäß Anhang III der Verordnung (EU)  
Nr. 305/2011  
(Bauprodukte-Verordnung)**

1. Einmalige Kennnummer des Produkttyps:  
– EN 12050-3.
2. Typ, Charge, Seriennummer oder jedes andere Element, das eine Identifizierung des Bauprodukts erlaubt, wie in Artikel 11 (4) vorgeschrieben.  
– Hebeanlagen Sololift2 CWC-3, auf dem Typenschild mit EN 12050-3 gekennzeichnet.
3. Verwendungszweck oder Verwendungszwecke des Bauprodukts, gemäß den geltenden harmonisierten technischen Spezifikationen, wie vom Hersteller vorgesehen:  
– Hebeanlagen für die Förderung von fäkalienhaltigem Abwasser zur begrenzten Verwendung gemäß EN 12050-3.
4. Name, eingetragener Markenname oder eingetragenes Warenzeichen und Kontaktschrift des Herstellers, wie in Artikel 11(5) vorgeschrieben.  
– Grundfos Holding A/S  
Poul Due Jensens Vej 7  
8850 Bjerringbro  
Dänemark
5. NICHT RELEVANT.
6. System oder Systeme zur Bewertung und Überprüfung der Leistungsbeständigkeit des Bauprodukts gemäß Anhang V:  
– System 3.
7. Bei der Leistungserklärung bezüglich eines von einer harmonisierten Norm erfassten Bauprodukts:  
– TÜV Rheinland LGA Products GmbH, Kennnummer: 0197. Vorgenommene Prüfung gemäß EN 12050-3 unter Anwendung von System 3.  
(Beschreibung der Aufgaben von unabhängigen Dritten gemäß Anhang V)  
– Zertifikatnummer: LGA-Zertifikatnr. 7313131. Typgeprüft und überwacht.
8. NICHT RELEVANT.
9. Erklärte Leistung:  
Die von dieser Leistungserklärung erfassten Produkte entsprechen den grundlegenden Charakteristika und Leistungsanforderungen, wie im Folgenden beschrieben:  
– Angewendete Norm: EN 12050-3:2000.
10. Die Leistung des in Punkt 1 und 2 genannten Produkts entspricht der in Punkt 9 erklärten Leistung.

## EE:

**EU toimivusdeklaratsioon on kooskõlas EU normatiivi nr.  
305/2011 Lisa III  
(Ehitustootete normid)**

1. Toote tüübi ainulaadne identifitseerimis kood:  
– EN 12050-3.
2. Tüübi-, partii- või tootenumber või mõni teine element mis võimaldab kindlaks teha, et ehitustode vastab artikli 11(4):  
– Sololift2 CWC-3 pumplad on andmeplaadil märgistusega EN 12050-3.
3. Ehitustooted on ettenähtud kasutamiseks vastavalt tootja poolt etteantud kasutusalaadel järgides tehnilisi ettekirjutusi.  
– Andmeplaadil märgitud EN 12050-3 pumplad on mõeldud piiratud kasutusvõimalustega fekaale sisaldava heitvee pumpamiseks.
4. Nimetus, registreeritud kaubamärk või registreeritud kaubamärk ja kontaktaadress tootjafirmast peavad olema vastavuses Artikkel 11(5):  
– Grundfos Holding A/S  
Poul Due Jensens Vej 7  
8850 Bjerringbro  
Taani.
5. POLE OLULINE.
6. Süsteemi või süsteemi hindamine ja kinnitamine püsiva jõudlusega ehitustooteks nagu on kirjas Lisa V:  
– Süsteem 3.
7. Toimivusdeklaratsioon järgib ehitustoodete standarditest:  
– TÜV Rheinland LGA Products GmbH, identifitseerimis number: 0197.  
Testitud vastavalt EN 12050-3 järgi süsteem 3.  
(kolmandate osapoolte ülesanded nagu on kirjas Lisa V)  
– Sertifikaadi number: LGA-Sertifikaadi Nr 7313131.  
Tüüptestitud ja jälgitud.
8. POLE OLULINE.
9. Avaldatud jõudlus:  
Toode, mille kohta antud toimivusdeklaratsioon kehtib, on vastavuses põhiomadustega ja jõudlus vajadustega nagu järgnevalt kirjutatud:  
– Kasutatud standard: EN 12050-3:2000.
10. Toote tuvastatud jõudlus punktides 1 ja 2 on vastavuses toimivusdeklaratsiooni punkti 9.

## GR:

**Δήλωση απόδοσης ΕΕ σύμφωνα με το Παράρτημα III του Κανονισμού (ΕΕ) Αρ. 305/2011 (Κανονισμός για Προϊόντα του Τομέα Δομικών Κατασκευών)**

- Μοναδικός κωδικός ταυτοποίησης του τύπου του προϊόντος:  
– EN 12050-3.
- Αριθμός τύπου, παρτίδας ή σειράς ή οποιοδήποτε άλλο στοιχείο επιτρέπει την ταυτοποίηση του προϊόντος του τομέα των δομικών κατασκευών όπως απαιτείται δυνάμει του Άρθρου 11(4):  
– Μονάδες ανύψωσης Sololift2 CWC-3 με σήμανση EN 12050-3 στην πινακίδα.
- Προτεινόμενη χρήση ή χρήσεις του προϊόντος του τομέα δομικών κατασκευών, σύμφωνα με την ισχύουσα εναρμονισμένη τεχνική προδιαγραφή, όπως προβλέπεται από τον κατασκευαστή:  
– Μονάδες ανύψωσης για άντληση ακάθαρτων υδάτων που περιέχουν περιττώματα για περιορισμένες εφαρμογές σύμφωνα με το EN 12050-3.
- Όνομα, εμπορική επωνυμία ή σήμα κατατεθέν και διεύθυνση επικοινωνίας του κατασκευαστή όπως απαιτείται δυνάμει του Άρθρου 11(5):  
– Grundfos Holding A/S  
Poul Due Jensens Vej 7  
8850 Bjerringbro  
Δανία.
- ΜΗ ΣΧΕΤΙΚΟ.
- Σύστημα ή συστήματα αξιολόγησης και επαλήθευσης της σταθερότητας της απόδοσης του προϊόντος του τομέα δομικών κατασκευών όπως καθορίζεται στο Παράρτημα V:  
– Σύστημα 3.
- Σε περίπτωση δήλωσης απόδοσης που αφορά προϊόν του τομέα δομικών κατασκευών το οποίο καλύπτεται από ?εναρμονισμένο πρότυπο:  
– TÜV Rheinland LGA Products GmbH, αριθμός ταυτοποίησης: 0197.  
Διενέργησε δοκιμή σύμφωνα με τα EN 12050-3 βάσει του συστήματος 3.  
(περιγραφή των καθηκόντων του τρίτου μέρους όπως καθορίζονται στο Παράρτημα V)  
– Αριθμός πιστοποιητικού:  
Πιστοποιητικό LGA Αρ. 7313131. Έχει υποβληθεί σε δοκιμή τύπου και παρακολουθείται.
- ΜΗ ΣΧΕΤΙΚΟ.
- Δηλωθείσα απόδοση:  
Τα προϊόντα που καλύπτονται από την παρούσα δήλωση απόδοσης συμμορφώνονται με τα ουσιώδη χαρακτηριστικά και τις απαιτήσεις απόδοσης όπως περιγράφεται στα ακόλουθα:  
– Πρότυπο που χρησιμοποιήθηκε: EN 12050-3:2000.
- Η απόδοση του προϊόντος που ταυτοποιήθηκε στα σημεία 1 και 2 συμμορφώνεται με τη δηλωθείσα απόδοση στο σημείο 9.

## ES:

**Declaración UE de prestaciones conforme al Anexo III del Reglamento (UE) n.º 305/2011 (Reglamento de productos de construcción)**

- Código de identificación único del tipo de producto:  
– EN 12050-3.
- Tipo, lote o número de serie, o cualquier otro elemento que facilite la identificación del producto de construcción de acuerdo con los requisitos establecidos en el Artículo 11(4):  
– Estaciones elevadoras Sololift2 CWC-3 en cuya placa de características figure la norma EN 12050-3.
- Uso o usos previstos del producto de construcción, conforme a la especificación técnica armonizada correspondiente, según lo previsto por el fabricante:  
– Estaciones elevadoras para el bombeo de aguas residuales que contengan materia fecal para aplicaciones de carácter limitado, conforme a la norma EN 12050-3.
- Nombre, nombre comercial registrado o marca comercial registrada y domicilio de contacto del fabricante de acuerdo con los requisitos establecidos en el Artículo 11(5):  
– Grundfos Holding A/S  
Poul Due Jensens Vej 7  
8850 Bjerringbro  
Dinamarca.
- NO CORRESPONDE.
- Sistema o sistemas de evaluación y verificación de la continuidad de las prestaciones del producto de construcción, de acuerdo con lo establecido en el Anexo V.  
– Sistema 3.
- Si la declaración de prestaciones concierne a un producto de construcción cubierto por una norma armonizada:  
– TÜV Rheinland LGA Products GmbH, número de identificación: 0197.  
Ensayo ejecutado según las normas EN 12050-3 sistema 3. (Descripción de las tareas de las que deben responsabilizarse otras partes de acuerdo con lo establecido en el Anexo V).  
– Número de certificado:  
Certificado LGA n.º 7313131. Tipo sometido a ensayo y monitorizado.
- NO CORRESPONDE.
- Prestaciones declaradas:  
Los productos que cubre esta declaración de prestaciones satisfacen las características fundamentales y requisitos en materia de prestaciones descritos en:  
– Norma aplicada: EN 12050-3:2000.
- Las prestaciones del producto indicado en los puntos 1 y 2 cumplen lo declarado en el punto 9.

**FR:****Déclaration des performances UE conformément à l'Annexe III du Règlement (UE) n° 305/2011 (Règlement Produits de Construction)**

1. Code d'identification unique du type de produit :  
– EN 12050-3.
2. Numéro de type, de lot ou de série ou tout autre élément permettant l'identification du produit de construction comme l'exige l'Article 11(4) :  
– Stations de relevage Sololift2 CWC-3 marquées EN 12050-3 sur la plaque signalétique.
3. Usage(s) prévu(s) du produit de construction conformément à la spécification technique harmonisée applicable comme indiquée par le fabricant :  
– Stations de relevage pour le pompage des effluents contenant des matières fécales pour des applications limitées conformes à la norme EN 12050-3.
4. Nom, nom de commerce déposé ou marque commerciale déposée et adresse du fabricant comme l'exige l'Article 11(5) :  
– Grundfos Holding A/S  
Poul Due Jensens Vej 7  
8850 Bjerringbro  
Danemark.
5. NON APPLICABLE.
6. Système ou systèmes d'attestation et de vérification de la constance des performances du produit de construction comme stipulé dans l'Annexe V :  
– Système 3.
7. En cas de déclaration des performances d'un produit de construction couvert par une norme harmonisée :  
– TÜV Rheinland LGA Products GmbH, numéro d'identification : 0197.  
Test effectué conformément aux normes EN 12050-3 selon le système 3.  
(description des tâches de tierce partie comme stipulé dans l'Annexe V)  
– Numéro de certificat :  
Certificat LGA n° 7313131. Contrôlé et homologué.
8. NON APPLICABLE.
9. Performances déclarées :  
Les produits couverts par cette déclaration des performances sont conformes aux caractéristiques essentielles et aux exigences de performances décrites par la suite :  
– Norme utilisée : EN 12050-3:2000.
10. Les performances du produit identifié aux points 1 et 2 sont conformes aux performances déclarées au point 9.

**HR:****Izjava EU o izjavi u skladu s aneksom III uredbe (EU) br. 305/2011 (Uredba za građevinske proizvode)**

1. Jedinstveni identifikacijski kod vrste proizvoda:  
– EN 12050-3.
2. Vrsta, broj serije, serijski broj ili bilo koji drugi element koji omogućuje identificiranje građevinskog proizvoda u skladu sa člankom 11(4):  
– Sololift2 CWC-3 podizne postaje označene s EN 12050-3 na natpisnoj pločici.
3. Namjena ili uporabe građevinskog proizvoda u skladu s primjenjivim harmoniziranim tehničkim specifikacijama, kao što je predvidio proizvođač:  
– Podizne postaje za ispušavanje otpadnih voda s fekalijama za ograničene primjene u skladu s EN 12050-3.
4. Naziv, registrirani trgovački naziv ili registrirani zaštitni znak i adresa za kontaktiranje proizvođača u skladu sa člankom 11(5):  
– Grundfos Holding A/S  
Poul Due Jensens Vej 7  
8850 Bjerringbro  
Danska.
5. NIJE RELEVANTNO.
6. Procjena jednog ili više sustava i provjera stalnosti rada građevinskog proizvoda, kao što je određeno aneksom V:  
– Sustav 3.
7. U slučaju izjave o izvedbi za građevinski proizvod pokriven harmoniziranim standardom:  
– TÜV Rheinland LGA Products GmbH, identifikacijski broj: 0197.  
Izvršite ispitivanje u skladu s EN 12050-3 u okviru sustava 3. (Opis zadataka trećih strana, kao što je definirano aneksom V)  
– Broj certifikata: Br. LGA certifikata 7313131. Ispitana vrsta i nadzirano.
8. NIJE RELEVANTNO.
9. Izjavljena izvedba:  
Proizvodi obuhvaćeni ovom izjavom o izvedbi u skladu su s osnovnim karakteristikama i zahtjevima za izvedbu, kao što je definirano u nastavku:  
– Uporabljivi standardi: EN 12050-3:2000.
10. Izvedba proizvoda identificirana u točkama 1 i 2 u skladu je s izjavljenom izvedbom u točki 9.

IT: Dichiarazione UE di prestazioni in conformità all'all. III del Regolamento (UE) n. 305/2011 (regolamento sui prodotti da costruzione)	KZ: 305/2011 ережесінің (ЕО) III қосымшасына сай ЕО өнімділік туралы декларациясы (Құрылыс өнімдері туралы ереже)
<p>1. Codice identificativo esclusivo del tipo di prodotto: – EN 12050-3.</p> <p>2. Tipo, lotto o numero di serie o qualsiasi altro elemento che consenta l'identificazione del prodotto da costruzione come necessario secondo l'art. 11(4): – Stazioni di sollevamento Sololift2 CWC-3, marcate con EN 12050-3 sulla targa dei dati identificativi.</p> <p>3. Utilizzo o utilizzi previsti del prodotto da costruzione, in accordo alla specifica tecnica armonizzata pertinente, come previsto dal fabbricante: – Stazioni di sollevamento per il pompaggio di acque reflue contenenti materiali fecali, per applicazioni limitate secondo EN 12050-3.</p> <p>4. Denominazione, denominazione commerciale registrata o marchio registrato e indirizzo di contatto del fabbricante secondo l'art. 11(5): – Grundfos Holding A/S Poul Due Jensens Vej 7 8850 Bjerringbro Danimarca.</p> <p>5. NON RILEVANTE.</p> <p>6. Sistema o sistemi di valutazione e verifica della costanza delle prestazioni del prodotto da costruzione come definito sub all. V: – Sistema 3.</p> <p>7. In caso di dichiarazione di prestazioni concernente un prodotto da costruzione conforme a una norma armonizzata: – TÜV Rheinland LGA Products GmbH, numero d'identificazione: 0197. Test eseguito secondo EN 12050-3 con il sistema 3. (descrizione delle mansioni di terzi come definito sub all. V) – Numero certificato: N. certificato LGA 7313131. Testato per il tipo e monitorato.</p> <p>8. NON RILEVANTE.</p> <p>9. Prestazioni dichiarate: I prodotti coperti dalla presente dichiarazione di prestazione sono conformi alle caratteristiche essenziali ed ai requisiti di prestazioni descritti dove segue: – Norma applicata: EN 12050-3:2000.</p> <p>10. Le prestazioni del prodotto identificato ai punti 1 e 2 sono conformi alle prestazioni dichiarate al punto 9.</p>	<p>1. Өнім түрінің бірегей идентификациялық коды: – EN 12050-3.</p> <p>2. Түр, бума, сериялық нөмір немесе құрылыс өнімін 11(4) тармағына сай талап етілетіндей құрылыс өнімін идентификациялауға мүмкіндік беретін кез келген басқа элемент: – Зауыттық тақтайшасында EN 12050-3 деп белгіленген Sololift2 CWC-3 сорпа станциялары.</p> <p>3. Құрылыс өнімін мақсатты пайдалану немесе пайдалану өндіруші көздегендей тиісті үйлестірілген техникалық сипаттамаларға сай: – EN 12050-3 стандартына сай шектеулі қолданыстарға арналған нәжісті қамтитын ағынды суды айдамалауға арналған сорпа станциялары.</p> <p>4. 11(5) тармаққа сай талап етілетіндей атау, тіркелген сауда атауы немесе тіркелген сауда белгісі және байланыс мекенжайы: – Grundfos Holding A/S Poul Due Jensens Vej 7 8850 Bjerringbro Дания.</p> <p>5. ТИІСТІ ЕМЕС.</p> <p>6. V қосымшасында белгіленгендей жүйені немесе жүйелерді бағалау және құрылыс өнімінің өнімділігінің тұрақтылығын тексеру: – 3-жүйе.</p> <p>7. Құрылыс өніміне қатысты өнімділік туралы декларация үйлестірілген стандартпен қамтылған болса: – TÜV Rheinland LGA Products GmbH, идентификациялық нөмір: 0197. EN 12050-3 стандартына сай 3-жүйесімен сынақ орындалған. (V қосымшасында белгіленгендей үшінші тарап тапсырмаларының сипаттамасы) – Сертификат нөмірі LGA-сертификатының нөмірі: 7313131. Сыналған және бақыланған түр.</p> <p>8. ТИІСТІ ЕМЕС.</p> <p>9. Жарияланған өнімділік: Осы өнімділік туралы декларациямен қамтылған өнімдер төменде сипатталғандай маңызды сипаттамалар және өнімділік туралы талаптарға сай: – Қолданылған стандарт: EN 12050-3:2000.</p> <p>10. 1 және 2 бөлімдерінде көрсетілген өнім өнімділігі 9-бөлімде жарияланған өнімділікке сай.</p>

## LV:

**ES ekspluatācijas īpašību deklarācija saskaņā ar Regulas (ES) Nr. 305/2011 III pielikumu (Būvizrādājumu regula)**

1. Unikāls izstrādājuma tipa identifikācijas numurs:  
– EN 12050-3.
2. Tips, partijas vai sērijas numurs vai kāds cits būvizrādājuma identifikācijas elements, kā noteikts 11. panta 4. punktā:  
– Soliolift2 CWC-3 notekūdeņu mezgli ar EN 12050-3 apzīmējumu uz datu plāksnītes.
3. Būvizrādājuma paredzētais izmantojums vai izmantojumi saskaņā ar piemērojamo saskaņoto tehnisko specifikāciju, kā paredzējis ražotājs:  
– Izkārnījumus saturošo notekūdeņu sūkņēšanai paredzētie ierobežota izmantojuma notekūdeņu mezgli saskaņā ar EN 12050-3.
4. Ražotāja nosaukums, reģistrētais komercnosaukums vai reģistrētā preču zīme un kontaktdrese, kā noteikts 11. panta 5. punktā:  
– Grundfos Holding A/S  
Poul Due Jensens Vej 7  
8850 Bjerringbro  
Dānija.
5. NAV ATTIECINĀMS.
6. Ekspluatācijas īpašību noturības novērtējuma un pārbaudes sistēma vai sistēmas, kā noteikts V pielikumā:  
– 3. sistēma.
7. Gadījumā, ja ekspluatācijas īpašību deklarācija attiecas uz būvizrādājumu, kuram ir saskaņotais standarts:  
– TÜV Rheinland LGA Products GmbH, identifikācijas numurs: 0197.  
Pārbaudi veica saskaņā ar EN 12050-3 atbilstoši 3. sistēmai. (V pielikumā izklāstīto trešo personu uzdevumu apraksts)  
– Sertifikāta numurs: LGA sertifikāts Nr. 7313131. Pārbaudīts un kontrolēts atbilstoši tipam.
8. NAV ATTIECINĀMS.
9. Deklarētās ekspluatācijas īpašības  
Izstrādājumi, uz kuriem attiecas šī ekspluatācijas īpašību deklarācija, atbilst būtiskiem raksturlielumiem un prasībām pret ekspluatācijas īpašībām, kas aprakstītas tālākminētajos dokumentos.  
– Piemērotais standarts: EN 12050-3:2000.
10. Pielikuma 1. un 2. punktā norādītā izstrādājuma ekspluatācijas īpašības atbilst 9. punktā norādītajām deklarētajām ekspluatācijas īpašībām.

## LT:

**ES ekspluatāciju savybių deklaracija pagal reglamento (ES) Nr. 305/2011 III priedą (Statybos produktų reglamentas)**

1. Unikalus produkto tipo identifikacinis kodas:  
– EN 12050-3.
2. Tipu, partijos ar serijos numeris ar bet koks kitas elementas, pagal kurį galima identifikuoti statybos produktą, kaip reikalaujama pagal 11 straipsnio 4 dalį:  
– „Solioift2“ CWC-3 išsiurbimo agregatai, vardinėje plokštelėje pažymėti EN 12050-3.
3. Gamintojo numatyta statybos produkto naudojimo paskirtis ar paskirtys pagal taikomą darniąją techninę specifikaciją:  
– Išsiurbimo agregatai, skirti išsiurbti nuotekas, kurių sudėtyje yra fekalijų, ribotam naudojimui pagal EN 12050-3.
4. Gamintojo pavadinimas, registruotas komercinis pavadinimas arba registruotas prekės ženklas ir kontaktinis adresas, kaip reikalaujama pagal 11 straipsnio 5 dalį:  
– Grundfos Holding A/S  
Poul Due Jensens Vej 7  
8850 Bjerringbro  
Danija.
5. NETAIKYTINA.
6. Statybos produkto ekspluatacijų savybių pastovumo vertinimo ir tikrinimo sistema ar sistemos, kaip nustatyta V priede:  
– Sistema 3.
7. Ekspluatacijų savybių deklaracijos, susijusios su statybos produktu, kuriam taikomas darnusis standartas, atveju:  
– „TÜV Rheinland LGA Products GmbH“, identifikacinis numeris: 0197.  
atliko EN 12050-3 reikalavimus atitinkantį bandymą pagal sistemą 3.  
(trečiosios šalies užduočių, kaip nustatyta V priede, aprašymas)  
– Sertifikato numeris: LGA sertifikatas Nr. 7313131. Tipas patikrintas ir stebimas.
8. NETAIKYTINA.
9. Deklaruojamos ekspluatacinės savybės:  
Produktai, kuriuos apima ši ekspluatacijų savybių deklaracija, atitinka esmines charakteristikas ir ekspluatacijų savybių reikalavimus, kaip aprašyta:  
– Taikomas standartas: EN 12050-3:2000.
10. 1 ir 2 punktuose nurodyto produkto ekspluatacinės savybės atitinka 9 punkte deklaruojamas ekspluatacinės savybes.

## HU:

**EU teljesítménynyilatkozat a 305/2011 számú EU rendelet III. mellékletének megfelelően (Építési termék rendelet)**

1. A terméktípus egyedi azonosító kódja:
  - EN 12050-3.
2. Típus, adag, sorozatszám, vagy bármilyen más olyan elem, amely lehetővé teszi az építési terméknek a 11. cikk (4) bekezdése alapján megkövetelt azonosítását:
  - Sololift2 CWC-3 átemelő berendezések, EN 12050-3 jelöléssel az adattáblán.
3. Az építési termék tervezett felhasználása vagy felhasználásai, a vonatkozó harmonizált műszaki előírásoknak megfelelően, a gyártó szándéka szerint:
  - Fekáliatartalmú szennyvíz szivattyúzására szolgáló, korlátozottan használható átemelő berendezések, az EN 12050-3-nak megfelelően.
4. A gyártó neve, védjegye, bejegyzett kereskedelmi neve és értesítési címe a 11. cikk (5) bekezdése alapján megkövetelt módon:
  - Grundfos Holding A/S
  - Poul Due Jensens Vej 7
  - 8850 Bjerringbro
  - Dánia.
5. NEM RELEVÁNS.
6. Az építési termék teljesítmény állandóságának értékelésére és ellenőrzésére vonatkozó rendszer vagy rendszerek, az V. mellékletben meghatározott módon:
  - 3-as rendszer.
7. Olyan építési termékre vonatkozó teljesítménynyilatkozat esetén, amelyre kiterjed egy harmonizált szabvány:
  - TÜV Rheinland LGA Products GmbH, azonosító szám: 0197. Az EN 12050-3 szerint elvégzett teszt, a 3-as rendszer keretében. (harmadik fél feladatainak leírása az V. mellékletben meghatározott módon)
  - Tanúsítvány száma: LGA-Tanúsítvány száma 7313131. Típus tesztelve és felügyelve.
8. NEM RELEVÁNS.
9. Megadott teljesítmény:

Azok a termékek, amelyekre ez a teljesítménynyilatkozat vonatkozik, rendelkeznek azokkal az alapvető jellemzőkkel és kielégítik azokat a teljesítményre vonatkozó követelményeket, amelyeket alább ismertetünk:

  - Alkalmazott szabvány: EN 12050-3:2000.
10. Az 1-es és 2-es pontban azonosított termék teljesítménye összhangban van a 9. pontban megadott teljesítménnyel.

## NL:

**Prestatieverklaring van EU in overeenstemming met Bijlage III van verordening (EU) nr. 305/2011 (Bouwproductenverordening)**

1. Unieke identificatiecode van het producttype:
  - EN 12050-3.
2. Type-, batch- of serienummer of enig ander element dat identificatie van het bouwproduct mogelijk maakt zoals vereist conform artikel 11(4):
  - Hefstations Sololift2 CWC-3 gemarkeerd met EN 12050-3 op het typeplaatje.
3. Beoogde toepassing of toepassingen van het bouwproduct, in overeenstemming met de van toepassing zijnde geharmoniseerde technische specificatie, zoals voorzien door de fabrikant:
  - Hefstations voor het verpompen van afvalwater dat fecale materie bevat voor beperkte toepassingen volgens EN 12050-3.
4. Naam, gedeponeerde handelsnaam of gedeponeerd handelsmerk en contactadres van de fabrikant zoals vereist conform artikel 11(5):
  - Grundfos Holding A/S
  - Poul Due Jensens Vej 7
  - 8850 Bjerringbro
  - Denemarken.
5. NIET RELEVANT.
6. Stelsel of systemen voor beoordeling en verificatie van constantheid van prestaties van het bouwproduct zoals beschreven in Bijlage V:
  - Stelsel 3.
7. In het geval van de prestatieverklaring voor een bouwproduct dat onder een geharmoniseerde norm valt:
  - TÜV Rheinland LGA Products GmbH, identificatienummer: 0197.
  - Uitgevoerde test conform EN 12050-3 onder systeem 3, (beschrijving van de externe taken zoals beschreven in Bijlage V)
  - Certificaatnummer: LGA-certificaatnr. 7313131. Type getest en bewaakt.
8. NIET RELEVANT.
9. Verklaarde prestatie:

De producten die vallen onder deze prestatieverklaring zijn in overeenstemming met de essentiële eigenschappen en de prestatievereisten zoals beschreven in het volgende:

  - Gebruikte norm: EN 12050-3:2000.
10. De prestaties van het product dat is geïdentificeerd in punten 1 en 2 zijn in overeenstemming met de verklaarde prestaties in punt 9.

**UA:**

**Декларация ЕС щодо технічних характеристик згідно з Додатком III Регламенту (ЄС) № 305/2011 (Регламент на конструкційні будівничі матеріали і продукцію)**

1. Код однозначної ідентифікації типу продукту:  
– EN 12050-3.
2. Тип, номер партії, номер серії або інший параметр, що дозволяє ідентифікувати продукт для встановлення в будівлях згідно Статті 11(4):  
– Каналізаційні насосні установки Sololift2 CWC-3 мають позначення EN 12050-3 на фірмовій таблиці.
3. Цільове використання продукту для встановлення в будівлях згідно застосованих погоджених технічних умов, зазначених виробником:  
– Каналізаційні насосні установки для перекачування стічних вод з фекаліями для обмеженого використання відповідають EN 12050-3.
4. Назва, зареєстроване торгове ім'я або зареєстрована торгова марка та контактна адреса виробника згідно Статті 11(5):  
– Grundfos Holding A/S  
Poul Due Jensens Vej 7  
8850 Bjerringbro  
Данія.
5. НЕ ЗАСТОСОВУЄТЬСЯ.
6. Система або системи оцінки і перевірки постійності робочих характеристик продукту для встановлення в будівлях згідно Додатку V:  
– Система 3.
7. Якщо декларація щодо робочих характеристик стосується продукту для встановлення в будівлях, що підпадає під узгоджений стандарт:  
– TÜV Rheinland LGA Products GmbH, ідентифікаційний номер: 0197.  
Перевірка виконана згідно EN 12050-3 за системою 3. (опис завдань третьої сторони відповідно до Додатку V)  
– Номер свідоцтва: LGA-Свідоцтво № 7313131. Перевірка типу і контроль пройдені.
8. НЕ ЗАСТОСОВУЄТЬСЯ.
9. Зазначені технічні характеристики:  
Продукти, що підпадають під цю декларацію, відповідають основним характеристикам і вимогам до робочих характеристик, зазначеним нижче:  
– Стандарти, що застосовувалися: EN 12050-3:2000.
10. Технічні характеристики продукту, вказані у пунктах 1 і 2, відповідають зазначеним технічним характеристикам з пункту 9.

**PL:**

**Deklaracja właściwości użytkowych UE według załącznika III do dyrektywy (UE) nr 305/2011 w/s wprowadzania do obrotu wyrobów budowlanych**

1. Niepowtarzalny kod identyfikacyjny typu wyrobu:  
– EN 12050-3.
2. Numer typu, partii lub serii lub jakkolwiek inny element umożliwiający identyfikację wyrobu budowlanego, wymagany zgodnie z art. 11 ust. 4:  
– Agregaty podnoszące Sololift2 CWC-3, oznaczone na tabliczce znamionowej kodem EN 12050-3.
3. Przewidziane przez producenta zamierzone zastosowanie lub zastosowania wyrobu budowlanego zgodnie z mającą zastosowanie zharmonizowaną specyfikacją techniczną:  
– Agregaty podnoszące do pompowania ścieków zawierających fekalia do ograniczonego zakresu stosowania, oznaczone na tabliczce znamionowej kodem EN 12050-3.
4. Nazwa, zastrzeżona nazwa handlowa lub zastrzeżony znak towarowy oraz adres kontaktowy producenta, wymagany zgodnie z art. 11 ust. 5:  
– Grundfos Holding A/S  
Poul Due Jensens Vej 7  
8850 Bjerringbro  
Dania.
5. NIE DOTYCZY.
6. System lub systemy oceny i weryfikacji stałości właściwości użytkowych wyrobu budowlanego określone w załączniku V:  
– System 3.
7. W przypadku deklaracji właściwości użytkowych dotyczącej wyrobu budowlanego objętego normą zharmonizowaną:  
– Jednostka certyfikująca TÜV Rheinland LGA Products GmbH, numer identyfikacyjny: 0197.  
przeprowadziła badanie określone w EN 12050-3, w systemie 3 i wydała certyfikat (opis zadań trzeciej, określonych w załączniku V)  
– Nr certyfikatu:  
certyfikat LGA nr 7313131 (certyfikat badania typu i stałości właściwości użytkowych).
8. NIE DOTYCZY.
9. Deklarowane właściwości użytkowe:  
Wyroby, których dotyczy niniejsza deklaracja właściwości użytkowych są zgodne z zasadniczymi charakterystykami i wymaganiami określonymi w następujących normach:  
– Zastosowana norma: EN 12050-3:2000.
10. Właściwości użytkowe wyrobu określone w pkt 1 i 2 są zgodne z właściwościami użytkowymi deklarowanymi w pkt 9.

## PT:

**Declaração de desempenho UE, em conformidade com o Anexo III do Regulamento (UE) N.º 305/2011 (Regulamento de Produtos da Construção)**

1. Código de identificação exclusivo do tipo de produto:
  - EN 12050-3.
2. Tipo, lote ou número de série ou qualquer outro elemento que permita a identificação do produto de construção, em conformidade com o Artigo 11(4):
  - Estações elevatórias Sololift2 CWC-3 com a indicação EN 12050-3 na chapa de características.
3. Utilização ou utilizações prevista(s) do produto de construção, em conformidade com a especificação técnica harmonizada aplicável, conforme previsto pelo fabricante:
  - Estações elevatórias para bombeamento de águas residuais com conteúdo de matéria fecal para aplicações limitadas, em conformidade com EN 12050-3.
4. Nome, nome comercial registado ou marca registada e endereço de contacto do fabricante, em conformidade com o Artigo 11(5):
  - Grundfos Holding A/S
  - Poul Due Jensens Vej 7
  - 8850 Bjerringbro
  - Dinamarca.
5. NÃO RELEVANTE.
6. Sistema ou sistemas de avaliação e verificação da regularidade do desempenho do produto de construção, conforme definido no Anexo V:
  - Sistema 3.
7. Em caso de declaração de desempenho referente a um produto de construção abrangido por uma norma harmonizada:
  - TÜV Rheinland LGA Products GmbH, número de identificação: 0197.
  - Teste realizado em conformidade com EN 12050-3 ao abrigo do sistema 3.
  - (descrição das tarefas de partes terceiras, conforme definido no Anexo V)
  - Número do certificado: Certificado LGA N.º 7313131. Testado e monitorizado.
8. NÃO RELEVANTE.
9. Desempenho declarado:
 

Os produtos abrangidos por esta declaração de desempenho cumprem as características essenciais e os requisitos de desempenho conforme descritos em:

  - Norma utilizada: EN 12050-3:2000.
10. O desempenho do produto identificado nos pontos 1 e 2 encontra-se em conformidade com o desempenho declarado no ponto 9.

## RO:

**Declarație UE de performanță în conformitate cu anexa III a Regulamentului (UE) nr 305/2011 (reglementare privind produsele pentru construcții)**

1. Cod unic de identificare a tipului de produs:
  - EN 12050-3.
2. Tipul, lotul sau seria, sau orice alt element care permite identificarea produsului pentru construcții după cum este necesar în conformitate cu articolul 11 (4):
  - Stații de ridicare Sololift2 CWC-3 marcate cu EN 12050-3 pe placa de identificare.
3. Utilizarea sau utilizările preconizate ale produsului pentru construcții, în conformitate cu specificația tehnică armonizată aplicabilă, astfel cum este prevăzut de către producător:
  - Stații de ridicare pentru pomparea apei uzate conținând materii fecale pentru aplicații limitate conform EN 12050-3.
4. Numele, denumirea comercială înregistrată sau marca înregistrată și adresa de contact a fabricantului cerute conform cu articolului 11 (5):
  - Grundfos Holding A/S
  - Poul Due Jensens Vej 7
  - 8850 Bjerringbro
  - Danemarca.
5. NU ESTE RELEVANT.
6. Sistemul sau sistemele de evaluare și verificare a stăruinței performanței produsului pentru construcții astfel cum este prevăzut în anexa V:
  - Sistemul 3.
7. În cazul declarației de performanță pentru un produs pentru construcții specificat într-un standard armonizat:
  - TÜV Rheinland LGA Products GmbH, număr de identificare: 0197.
  - Test efectuat conform EN 12050-3 potrivit sistemului 3.
  - (descrierea sarcinilor terței părți așa cum este prevăzut în anexa V)
  - Numărul certificatului: LGA-Certificat nr. 7313131. Tip testat și monitorizat.
8. NU ESTE RELEVANT.
9. Performanță declarată:
 

Produsele specificate de această declarație de performanță sunt în conformitate cu caracteristicile esențiale și cerințele de performanță descrise în cele ce urmează:

  - Standard utilizat: EN 12050-3:2000.
10. Performanța produsului identificat la punctele 1 și 2 este în conformitate cu performanța declarată la punctul 9.

**SK:****Vyhlasenie o parametroch EU v súlade s prílohou III nariadenia (EU) č. 305/2011 (Nariadenie o stavebných výrobkoch)**

1. Jediný identifikačný kód typu výrobku:
  - EN 12050-3.
2. Typ, číslo výrobnej dávky alebo sériové číslo, alebo akýkoľvek iný prvok umožňujúci identifikáciu stavebného výrobku, ako sa vyžaduje podľa článku 11 ods. 4:
  - Prečerpávacie stanice Sololift2 CWC-3 s označením EN 12050-3 na typovom štítku.
3. Zamýšľané použitia stavebného výrobku, ktoré uvádza výrobca, v súlade s uplatniteľnou harmonizovanou technickou špecifikáciou:
  - Prečerpávacie stanice určené na limitované čerpanie splaškov s obsahom fekálií podľa EN 12050-3.
4. Názov, registrovaný obchodný názov alebo registrovaná obchodná značka a kontaktná adresa výrobcu podľa požiadaviek článku 11, ods. 5:
  - Grundfos Holding A/S  
Poul Due Jensens Vej 7  
8850 Bjerringbro  
Dánsko.
5. NEVZŤAHUJE SA.
6. Systém alebo systémy posudzovania a overovania nemennosti parametrov stavebného výrobku podľa ustanovení prílohy V:
  - Systém 3.
7. V prípade vyhlásenia o parametroch týkajúceho sa stavebného výrobku, na ktorý sa vzťahuje harmonizovaná norma:
  - TÜV Rheinland LGA Products GmbH, identifikačné číslo: 0197.  
Vykonal skúšku podľa EN 12050-3 v systéme 3. (popis úloh tretej strany, ako sa uvádzajú v prílohe V)
  - Číslo certifikátu:  
Certifikát LGA č. 7313131. Typovo skúšaný a monitorovaný.
8. NEVZŤAHUJE SA.
9. Deklarované parametre:
  - Výrobky, na ktoré sa vzťahuje toto vyhlásenie o parametroch, vyhovujú podstatnými vlastnosťami a parametrami nasledovne:
    - Použitá norma: EN 12050-3:2000.
10. Parametre výrobku uvedené v bodoch 1 a 2 sú v zhode s deklarovanými parametrami v bode 9.

**SI:****Izjava EU o delovanju v skladu z Dodatkom III Uredbe (EU) št. 305/2011 (uredba o gradbenih proizvodih)**

1. Edinstvena identifikacijska koda za tip izdelka:
  - EN 12050-3.
2. Tip, serijska številka ali kateri koli drug element, ki dovoljuje identifikacijo gradbenega proizvoda, kot to zahteva člen 11(4):
  - Dvižne postaje Sololift2 CWC-3 z oznako EN 12050-3 na tipski ploščici.
3. Predvidena uporaba gradbenega proizvoda v skladu z veljavnimi harmoniziranimi tehničnimi specifikacijami, kot jo predvideva proizvajalec:
  - Dvižne postaje za črpanje odpadne vode, ki vsebuje fekalije, za omejeno uporabo v skladu z EN 12050-3.
4. Ime, registrirano trgovsko ime ali registrirana blagovna znamka in naslov proizvajalca, kot zahteva člen 11(5):
  - Grundfos Holding A/S  
Poul Due Jensens Vej 7  
8850 Bjerringbro  
Danska.
5. NI POMEMBNO.
6. Sistem ali sistemi ocenjevanja in preverjanja stalnosti delovanja gradbenega proizvoda, kot je opredeljeno v Dodatku V:
  - Sistem 3.
7. Če izjava o delovanju gradbenega proizvoda pokriva harmonizirani standard:
  - TÜV Rheinland LGA Products GmbH, identifikacijska številka: 0197.  
Test izveden v skladu z EN 12050-3 v sklopu sistema 3. (opis nalog tretje osebe, kot to določa Dodatek V)
  - Številka certifikata: Certifikat LGA št. 7313131. Testirano glede tipa in nadzorovano.
8. NI POMEMBNO.
9. Deklarirano delovanje:
  - Proizvodi, ki jih krije ta izjava o delovanju, so skladni z bistvenimi lastnostmi in zahtevami delovanja, kot je opisano v nadaljevanju:
    - Uporabljen standard: EN 12050-3:2000.
10. Delovanje proizvoda, identificiranega pod točkama 1 in 2, je skladno z deklariranim delovanjem pod točko 9.

## RS:

**EU deklaracija o performansama u skladu sa Aneksom III propisa (EU) br. 305/2011 (propis o konstrukciji proizvoda)**

1. Jedinствена identifikaciona šifra tipa proizvoda:  
– EN 12050-3.
2. Tip, serija ili serijski broj ili neki drugi element koji omogućava identifikaciju konstrukcije proizvoda, kako je propisano shodno Članu 11(4):  
– Stanice za podizanje Sololift2 CWC-3 na natpisnoj pločici imaju oznaku EN 12050-3.
3. Predviđena namena ili predviđene namene konstruisanog proizvoda u skladu sa važećim i usklađenim tehničkim specifikacijama, kako je predviđeno proizvođač:  
– Stanice za podizanje otpadnih voda sa fekalnim materijama za ograničene primene u skladu sa EN 12050-3.
4. Naziv, registrovana trgovačka marka ili registrovani zaštitni znak i kontakt adresa proizvođača kako je propisano na osnovu Člana 11(5):  
– Grundfos Holding A/S  
Poul Due Jensens Vej 7  
8850 Bjerringbro  
Danska.
5. NIJE RELEVANTNO.
6. Sistem ili sistemi za procenu i verifikaciju konstantnosti performansi konstruisanog proizvoda, kako je predviđeno u Aneksu V:  
– Sistem 3.
7. U slučaju deklaracije o performansama koja se odnosi na konstruisani proizvod koji je obuhvaćen usklađenim standardom:  
– TÜV Rheinland LGA Products GmbH, identifikacioni broj: 0197.  
Izvršeno ispitivanje u skladu sa EN 12050-3 na osnovu sistema 3 (opis zadatka treće strane kako je opisano u Aneksu V).  
– Broj sertifikata: LGA-sertifikat br. 7313131. Ispitivanje i praćenje tipa.
8. NIJE RELEVANTNO.
9. Deklarisane performanse:  
Proizvodi koji su obuhvaćeni ovom deklaracijom o performansama usklađeni su sa osnovnim karakteristikama i zahtevima za performansama, kako je nadalje opisano:  
– Korišćen standard: EN 12050-3:2000.
10. Performanse proizvoda identifikovanog u tačkama 1 i 2 u saglasnosti su s deklarisanim performansama u tački 9.

## FI:

**EU-suoritusasoi ilmoitus laadittu asetuksen 305/2011/EU liitteen III mukaisesti (Rakennustuoteasetus)**

1. Tuotetyypin yksilöllinen tunnistus:  
– EN 12050-3.
2. Tyyppi-, erä- tai sarjanumero tai muu merkintä, jonka ansiosta rakennustuotteet voidaan tunnistaa, kuten 11 artiklan 4 kohdassa edellytetään:  
– Sololift2 CWC-3-pumppaamot, joiden arvokilvessä on merkintä EN 12050-3.
3. Valmistajan ennakoima, sovellettavan yhdenmukaistetun teknisen eritelmän mukainen rakennustuotteen aiottu käyttötarkoitus tai -tarkoitukset:  
– Pumppaamot ulosteperäistä materiaalia sisältävien jätevesien pumppaukseen standardin EN 12050-3 mukaisissa käyttökohteissa.
4. Valmistajan nimi, rekisteröity kauppanimi tai tavaramerkki sekä osoite, josta valmistajaan saa yhteyden, kuten 11 artiklan 5 kohdassa edellytetään:  
– Grundfos Holding A/S  
Poul Due Jensens Vej 7  
8850 Bjerringbro  
Tanska.
5. EI TARVITA.
6. Rakennustuotteen suoritusastason pysyvyyden arviointi- ja varmennusjärjestelmä(t) liitteen V mukaisesti:  
– Järjestelmä 3.
7. Kun kyse on yhdenmukaistetun standardin piiriin kuuluvan rakennustuotteen suoritusastasoilmoituksesta:  
– TÜV Rheinland LGA Products GmbH, tunnistenumero: 0197.  
Testaus suoritettu standardien EN 12050-3 ja järjestelmän 3 mukaisesti.  
(Liitteessä V esitettyjä kolmannen osapuolen tehtävien kuvauksia noudattaen.)  
– Sertifiikaatin numero:  
LGA-sertifiikaatti nro 7313131. Tyyppitestattu ja valvottu.
8. EI TARVITA.
9. Ilmoitetut suoritusastot:  
Tähän suoritusastasoilmoitukseen kuuluvien tuotteiden perusominaisuudet ja suoritusastavaatimukset:  
– Sovellettu standardi: EN 12050-3:2000.
10. Kohdissa 1 ja 2 yksilöidyn tuotteen suoritusastot ovat kohdassa 9 ilmoitettujen suoritusastojen mukaiset.

## SE:

**EU prestandadeklaration enligt bilaga III till förordning (EU) nr 305/2011 (byggproduktförordningen)**

1. Produkttypens unika identifikationskod:  
– EN 12050-3.
2. Typ-, parti- eller serienummer eller någon annan beteckning som möjliggör identifiering av byggprodukter i enlighet med artikel 11.4:  
– Sololift2 CWC-3 lyftstationer märkta med EN 12050-3 på typskylten.
3. Byggproduktens avsedda användning eller användningar i enlighet med den tillämpliga, harmoniserade tekniska specifikationen, såsom förutsatt av tillverkaren:  
– Lyftstationer för pumpning av avloppsvatten innehållande fekalier för begränsad användning enligt EN 12050-3.
4. Tillverkarens namn, registrerade företagsnamn eller registrerade varumärke samt kontaktadress enligt vad som krävs i artikel 11.5:  
– Grundfos Holding A/S  
Poul Due Jensens Vej 7  
8850 Bjerringbro  
Danmark.
5. EJ TILLÄMPLIGT.
6. Systemet eller systemen för bedömning och fortlöpande kontroll av byggproduktens prestanda enligt bilaga V:  
– System 3.
7. För det fall att prestandadeklarationen avser en byggprodukt som omfattas av en harmoniserad standard:  
– TÜV Rheinland LGA Products GmbH, identifikationsnummer: 0197.  
Utförde provning enligt EN 12050-3 under system 3.  
(beskrivning av tredje parts uppgifter såsom de anges i bilaga V)  
– Certifikat nummer:  
LGA-certifikat nr 7313131. Typprovad och övervakad.
8. EJ TILLÄMPLIGT.
9. Angiven prestanda:  
Produkterna som omfattas av denna prestandadeklaration överensstämmer med de väsentliga egenskaperna och prestandakraven i följande:  
– Tillämpad standard: EN 12050-3:2000.
10. Prestandan för den produkt som anges i punkterna 1 och 2 överensstämmer med den prestanda som anges i punkt 9.

## TR:

**305/2011 sayılı AB Yönetmeliği Ek III'e uygun olarak performans beyanı (İnşaat Ürünü Yönetmeliği)**

1. Ürün tipi özel tanımlama kodu:  
– EN 12050-3.
2. Gereken şekil inşaat ürününün Madde 11(4)'e göre tanımlanmasına izin veren tip, parti, seri numarası veya başka bir öge:  
– Etiketinde EN 12050-3 ifadesi yer alan Sololift2 CWC-3 atık su transfer istasyonları.
3. Üretici tarafından öngörülen biçimde ilgili uyumlu teknik özelliklere uygun olarak inşaat ürününün amaçlanan kullanımı ve kullanımları:  
– Dışkı içeren atık suların pompalanmasına yönelik, EN 12050-3'e göre sınırlı uygulamalar için atık su transfer istasyonları.
4. Madde 11(5)'e göre gereken şekilde üreticinin adı, tescilli ticari adı veya tescilli ticari markası ve iletişim adresi:  
– Grundfos Holding A/S  
Poul Due Jensens Vej 7  
8850 Bjerringbro  
Danmarka.
5. İLGİLİ DEĞİL.
6. Ek V'te belirtilen şekilde inşaat ürününün performansının tutarlılığının değerlendirilmesi ve doğrulanmasına yönelik sistem veya sistemler:  
– Sistem 3.
7. Uyumlu bir standart kapsamındaki bir inşaat ürünüyle ilgili performans beyanı durumunda:  
– TÜV Rheinland LGA Products GmbH, tanımlama numarası: 0197.  
EN 12050-3'e göre sistem 3 altında gerçekleştirilen test.  
(Ek V'te belirtilen şekilde üçüncü taraf işlemlerin açıklaması)  
– Sertifika numarası:  
LGA Sertifika No. 7313131. Tip test edilmiş ve izlenmiştir.
8. İLGİLİ DEĞİL.
9. Beyan edilen performans:  
Bu performans beyanı kapsamına giren ürünler, aşağıda belirtilen şekilde temel özelliklere ve performans gereksinimlerine uygundur:  
– Kullanılan standart: EN 12050-3:2000.
10. 1. ve 2. noktalarda belirtilen ürünün performansı, 9. noktada beyan edilen performansa uygundur.

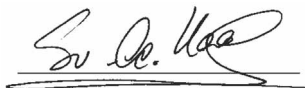
CN:

根據法規 (EU) 第 305/2011 號附錄 III 之 EU 性能聲明  
(營建產品法規)

1. 產品型式之唯一識別碼  
– EN 12050-3。
2. 根據第 11 (4) 條規定之型式、批次或序號，或任何其他可識別營建產品之元素：  
– Sololift2 CWC-3 進流抽水站於銘牌上標註 EN 12050-3。
3. 依照可適用之調合技術規格，如製造商所預期的目的性使用或使用於營建產品：  
– 用於抽取內含排泄物之廢水的進流抽水站適合根據 EN 12050-3 之有限應用。
4. 根據第 11 (5) 條規定之製造商的名稱、註冊商號或註冊商標及聯絡地址：  
– Grundfos Holding A/S  
Poul Due Jensens Vej 7  
8850 Bjerringbro  
丹麥。
5. 不相關。
6. 附錄 V 制定之營建產品性能穩定性評估與驗證系統：  
– 系統 3。
7. 若性能聲明與調和標準涵蓋之營建產品相關：  
– TÜV Rheinland LGA 產品 GmbH，識別號：0197。  
根據 EN 12050-3 以系統 3 進行的測試。  
(附錄 V 制定之第三方工作說明)  
– 證書號碼：LGA 證書號碼 7313131。型式測試與監測。
8. 不相關。
9. 聲明之性能：  
本性能聲明涵蓋之產品符合如下所述之基本特性及性能需求：  
– 採用之標準：EN 12050-3:2000。
10. 於第 1 點與第 2 點識別之產品性能符合第 9 點所述之性能聲明。

EU declaration of performance reference number: 97771616.

Bjerringbro, 15th May 2013



Svend Aage Kaae  
Technical Director  
Grundfos Holding A/S  
Poul Due Jensens Vej 7  
8850 Bjerringbro, Denmark

<b>98484601</b> 0513
----------------------

ECM: 1115364

ГК Водная техника info@water-technics.ru (495) 771 72 72 www.water-technics.ru  
Интернет-магазин info@wtpump.ru (499) 937 50 61 (800) 505 78 67 www.wtpump.ru

be think innovate

---

DWT: 60153038

<b>97771616</b> 0313
----------------------

ECM: 1111795
--------------

The name Grundfos, the Grundfos logo, and be think innovate are registered trademarks owned by Grundfos Holding A/S or Grundfos A/S, Denmark. All rights reserved worldwide. © Copyright Grundfos Holding A/S

www.гидротехника.ру info@water-technics.ru (495) 771 72 72 www.water-technics.ru

Интернет-магазин info@wtpump.ru (499) 937 50 61 (800) 505 78 67 www.wtpump.ru

**GRUNDFOS** 